

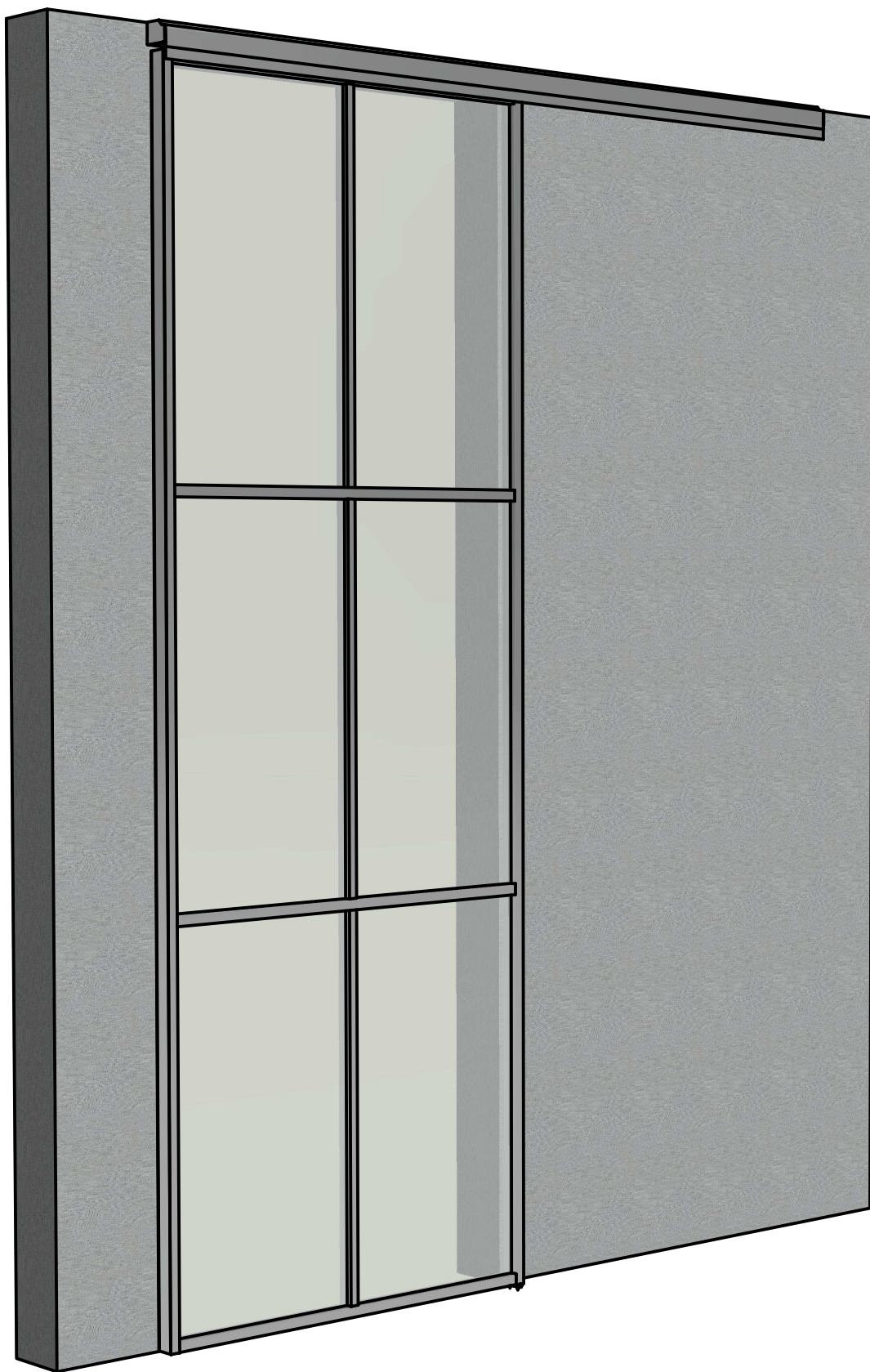
Инструкция

по установке

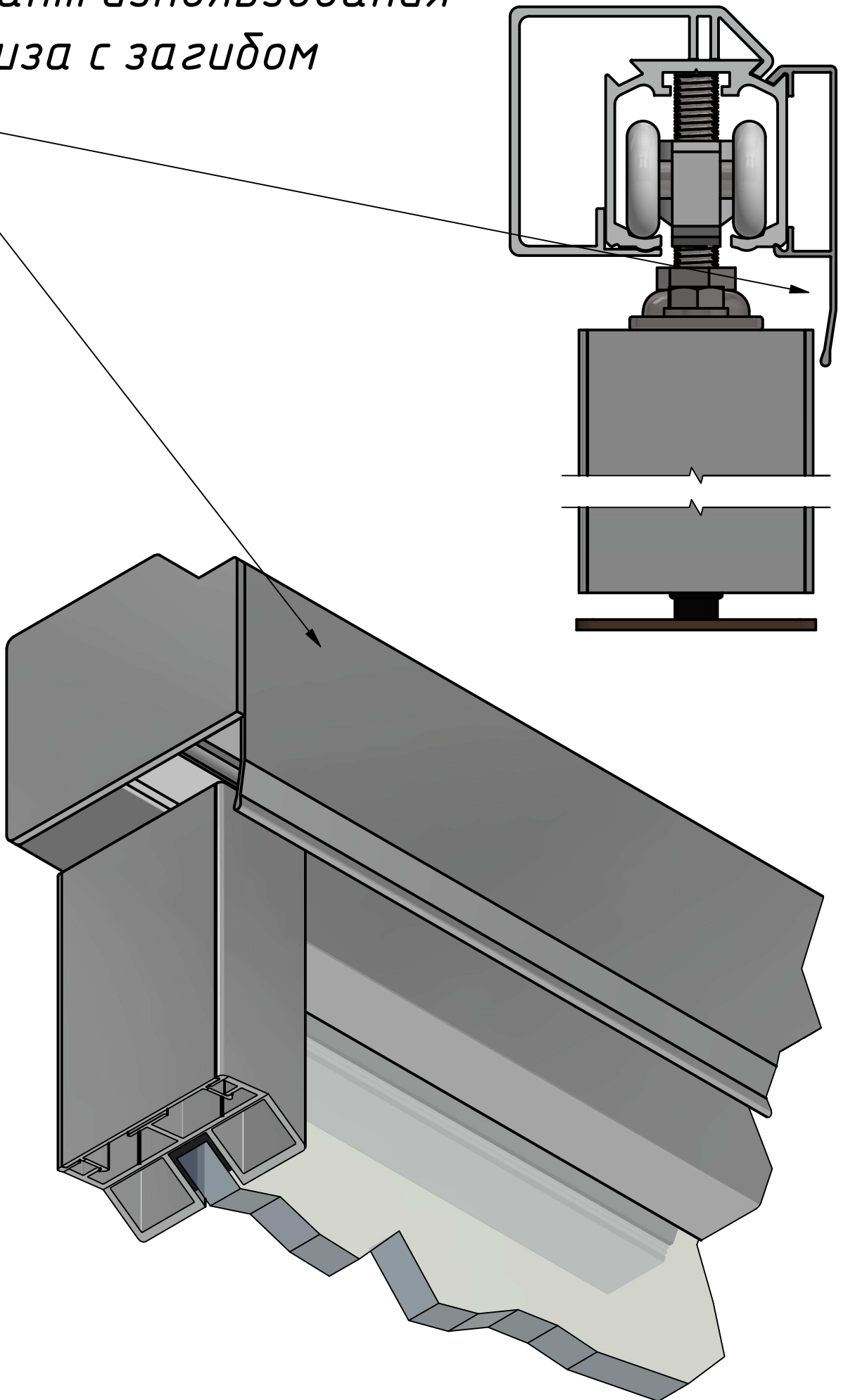
раздвижных перегородок

с креплением вдоль стены

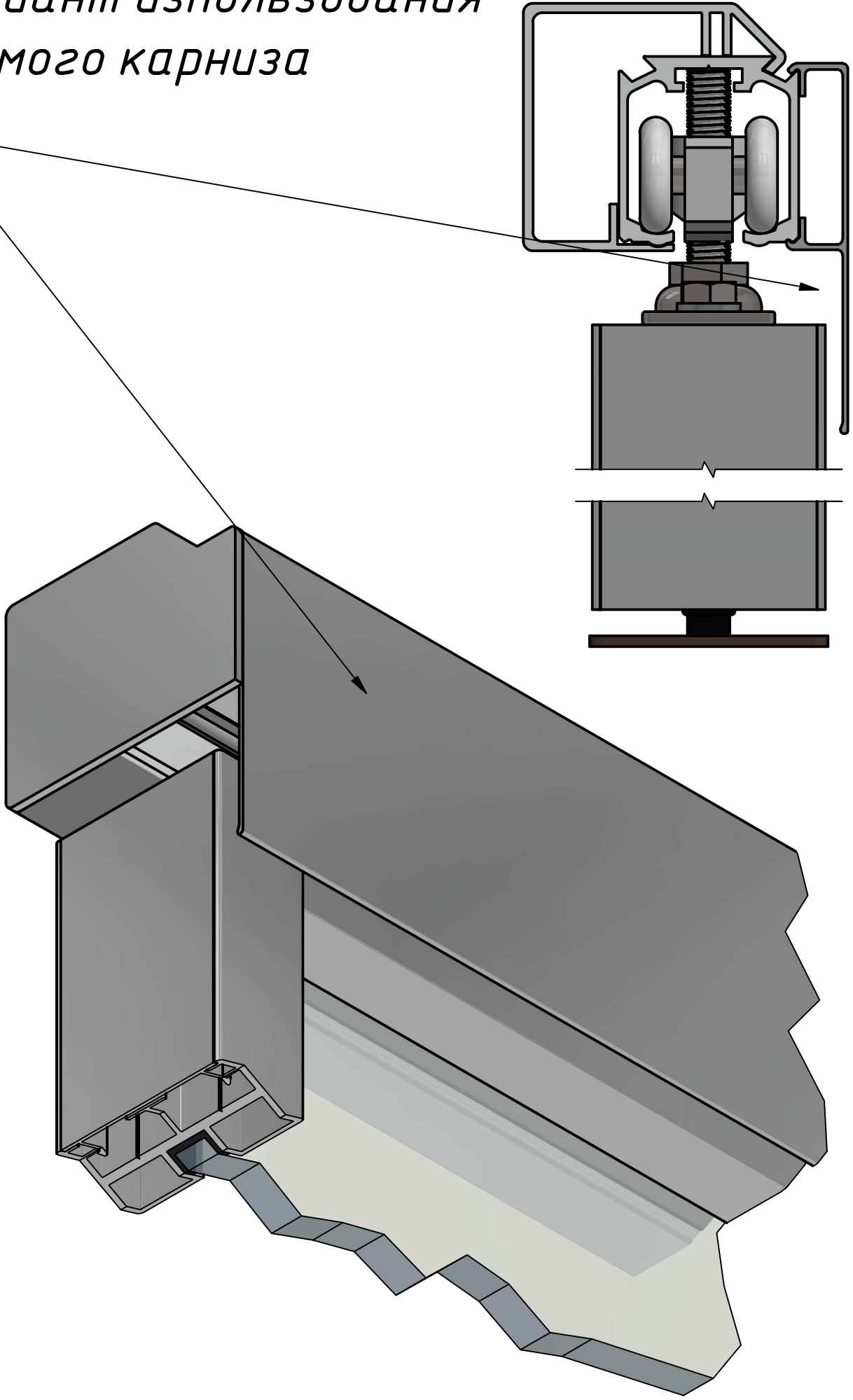
Одциӯ вид



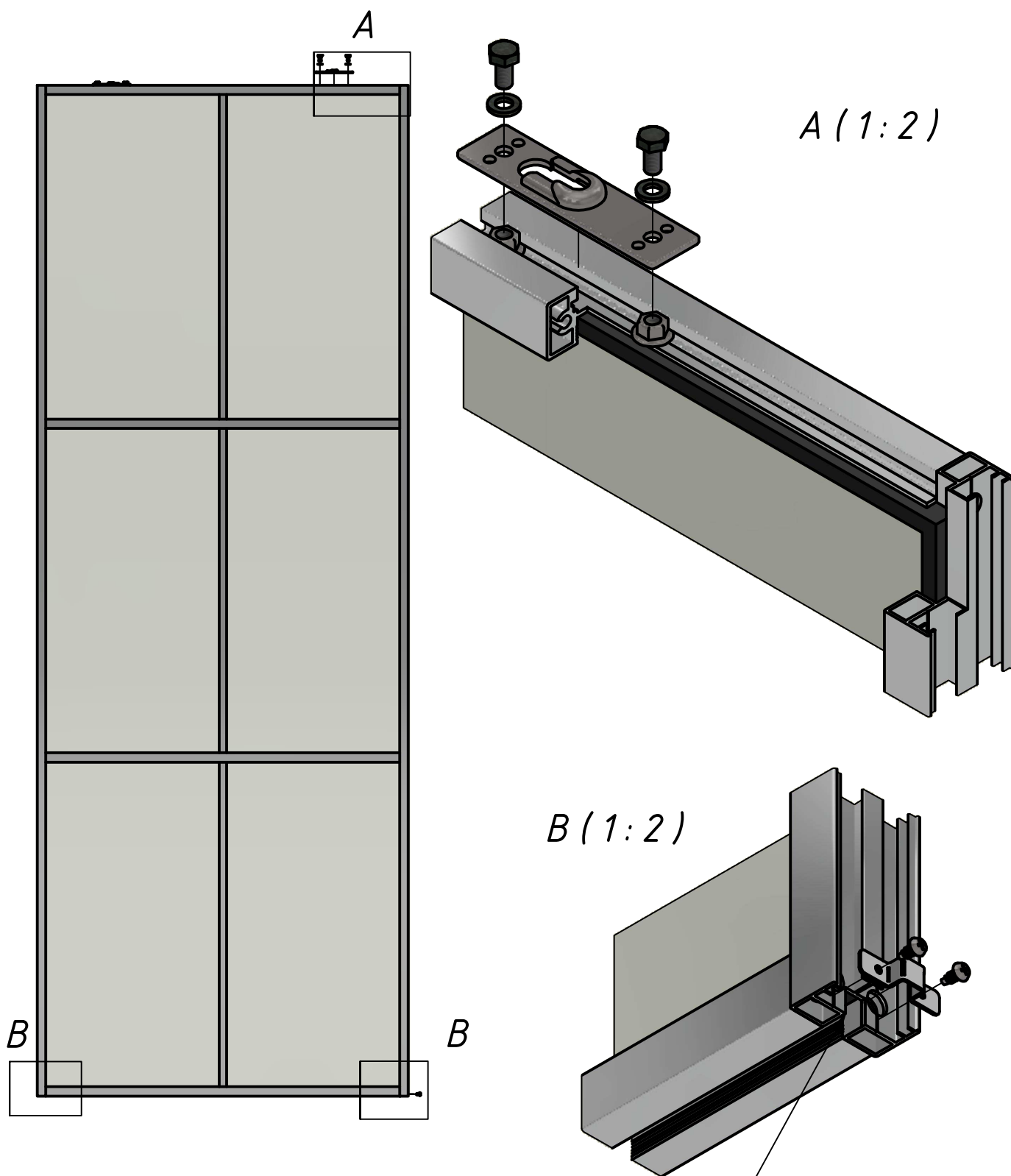
*Вариант использования
карниза с загубом*



*Вариант использования
прямого карниза*



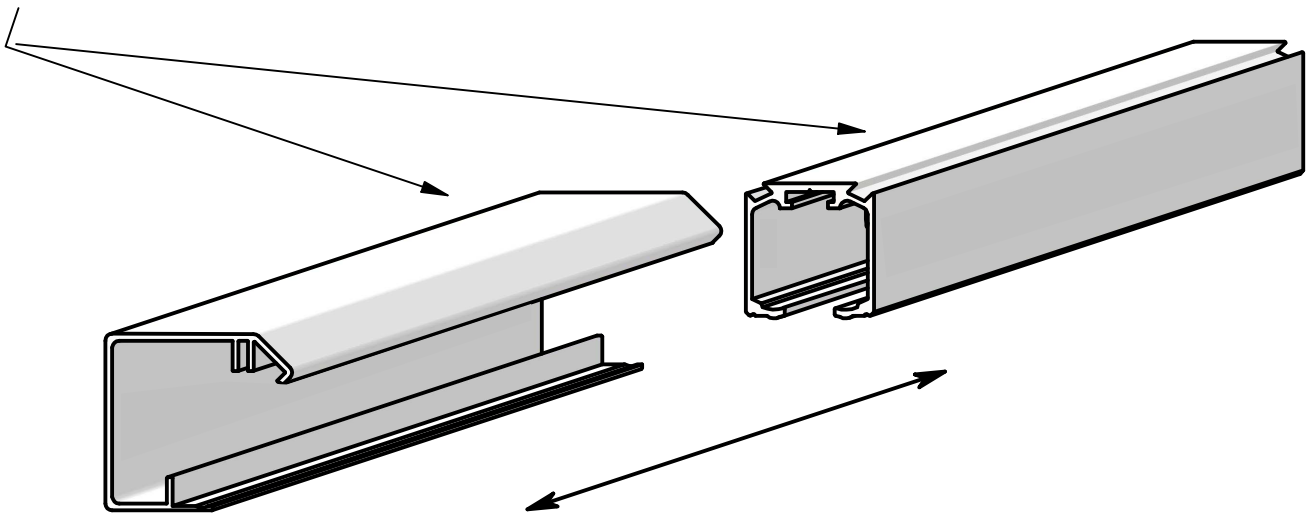
Подготовка рамы к установке



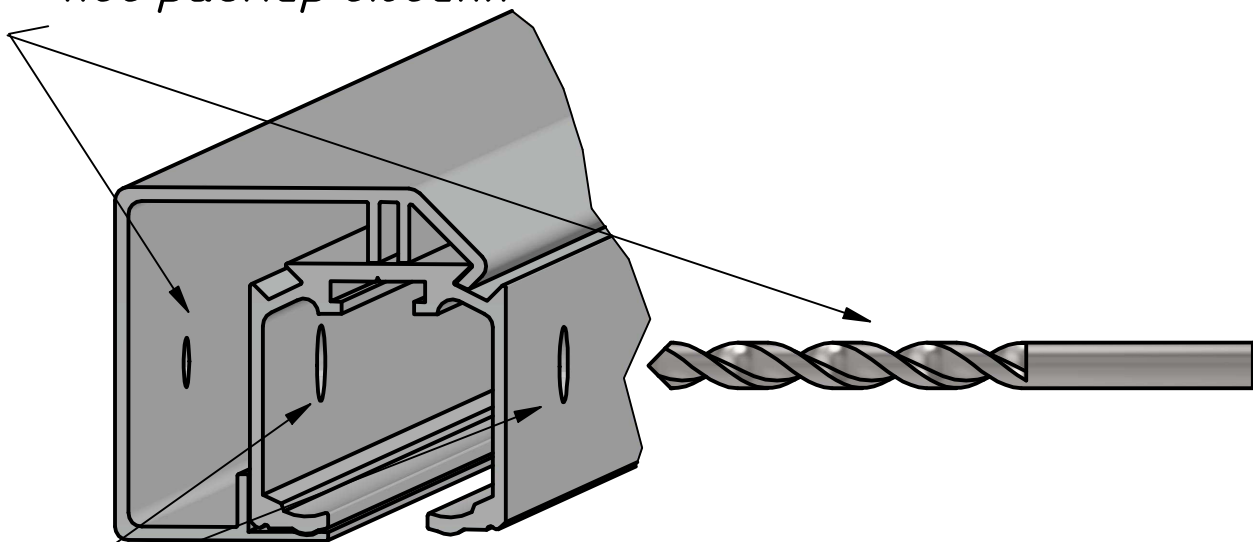
Перед сборкой рамы фрезеруем с 2х сторон вертикальную направляющую для хождения ролика, после сборки устанавливаем ограничители

Подготовка трека

вдеваем профили друг в друга (как на рис.)

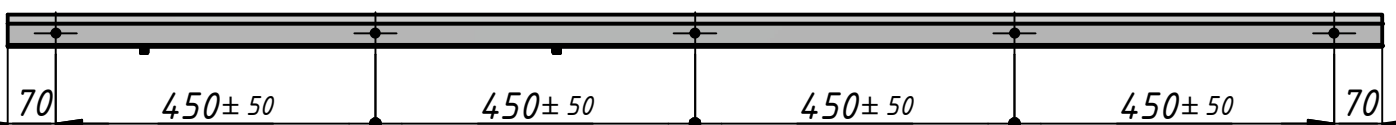


далее сверлим отверстия насквозь сверлом под размер дюбеля



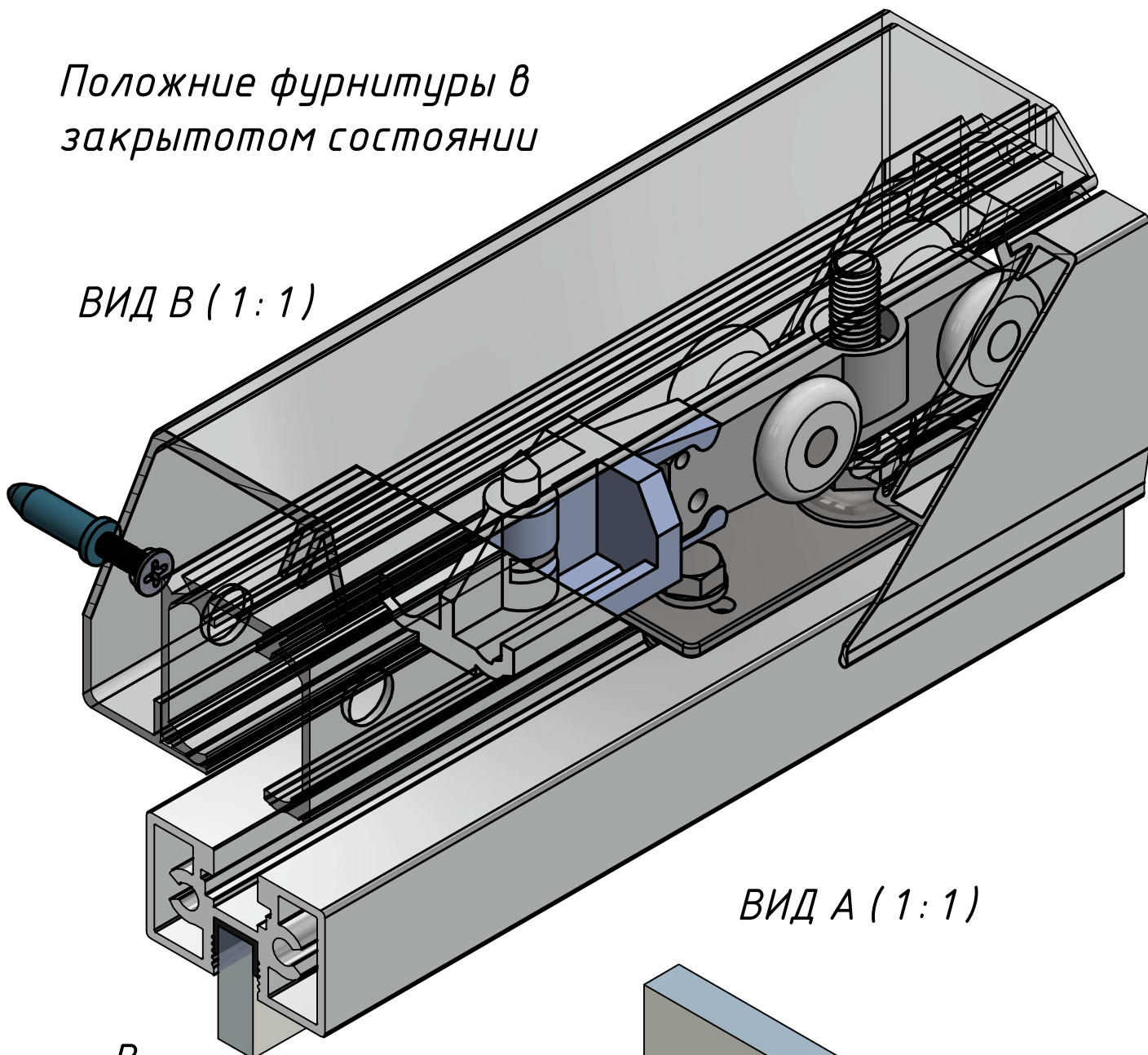
после сквозного сверления рассверливаем отверстия сверлом большего диаметра в треке для того чтобы свободно проходила шляпка крепежа

рекомендуемое расстояние для сверления

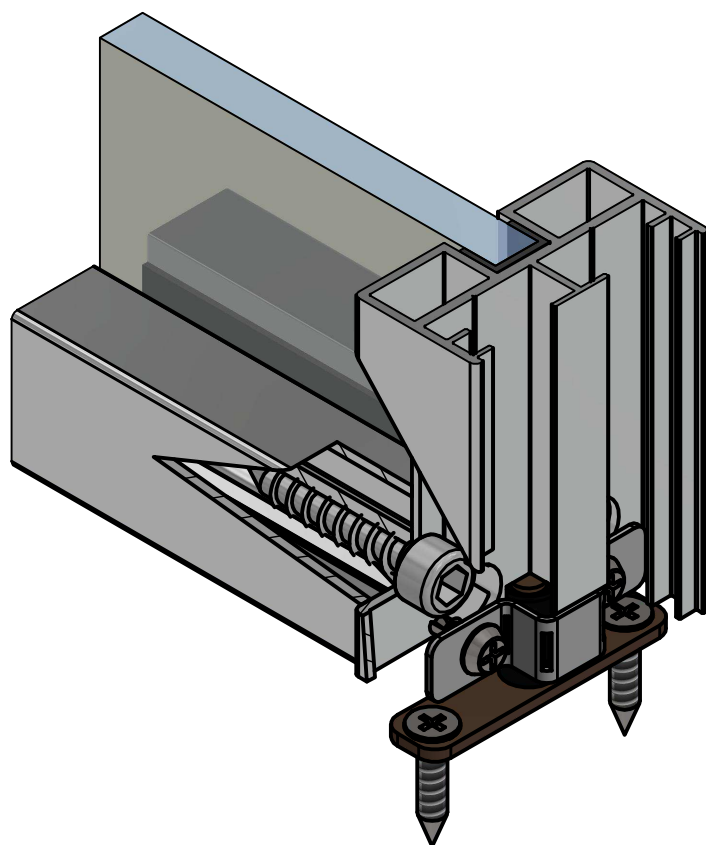


Положение фурнитуры в закрытом состоянии

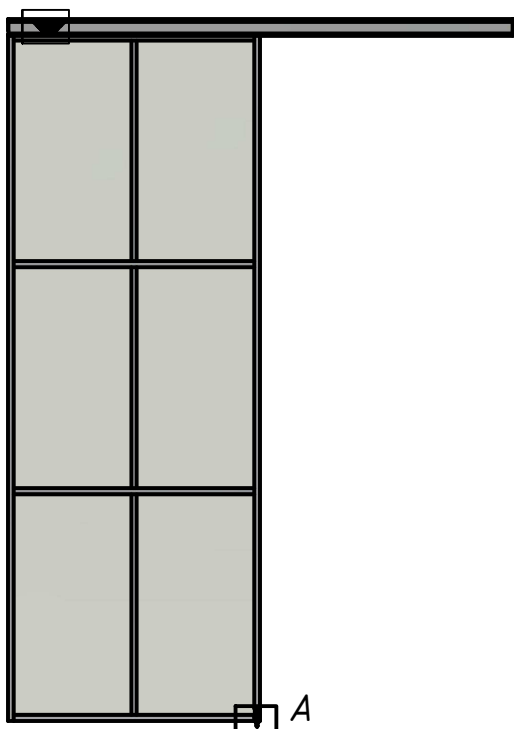
ВИД В (1:1)



ВИД А (1:1)



В



А

Справочные размеры

При необходимости укоротить болт отрезным инструментом

