



Алюминиевые перегородки

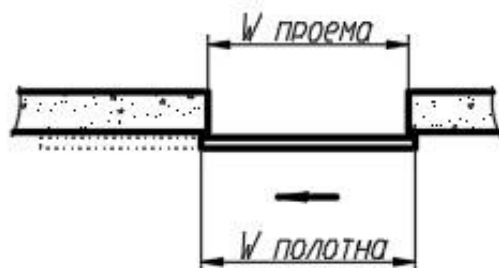
Алюминиевые перегородки Alkom - это легкие, прочные и стильные решения для разделения и организации пространства в коммерческих, общественных и жилых помещениях. Изготовленные из высококачественного алюминия, они обеспечивают долговечность эксплуатации и устойчивость к коррозии.

Эти перегородки идеально подходят для создания отдельных рабочих зон, переговорных комнат, кафе, магазинов и других пространств с минимальными затратами на строительство или реконструкцию. Благодаря широкому выбору дизайнов, цветов и вариантов остекления, алюминиевые перегородки легко вписываются в любой интерьер и становятся его гармоничным элементом.

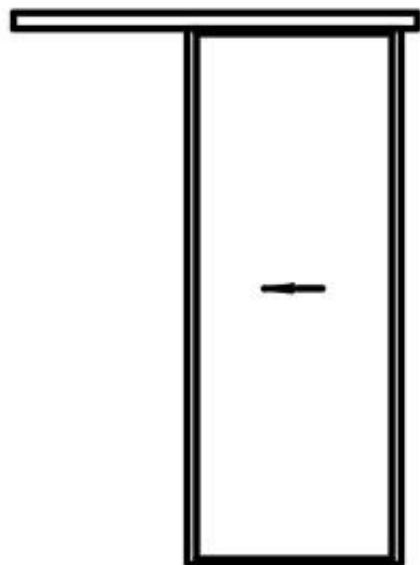
Алюминиевые перегородки могут быть стационарными, раздвижными, что позволяет выбрать наиболее подходящий вариант для конкретного помещения и его планировки. Они обеспечивают естественное освещение и вентиляцию, а также соответствуют требованиям пожарной безопасности и экологическим стандартам.

ALKOM - алюминиевый профиль со склада и под заказ

Раздвижная одностворчатая перегородка вдоль стены

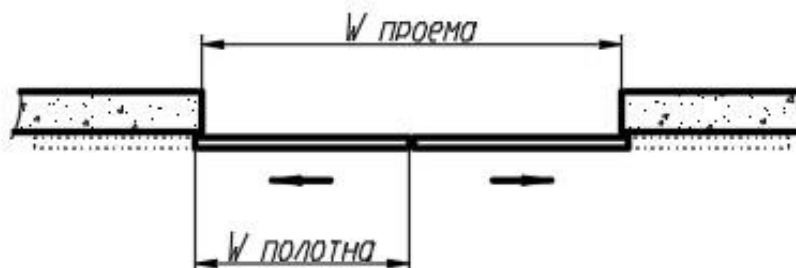


Размеры по ширине
 $W \text{ полотна} = W \text{ проема} + 15$

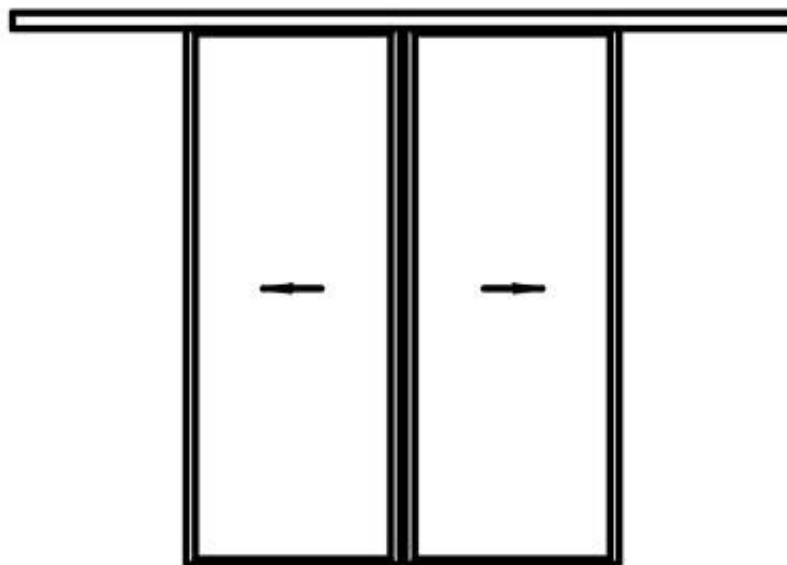


К1СР

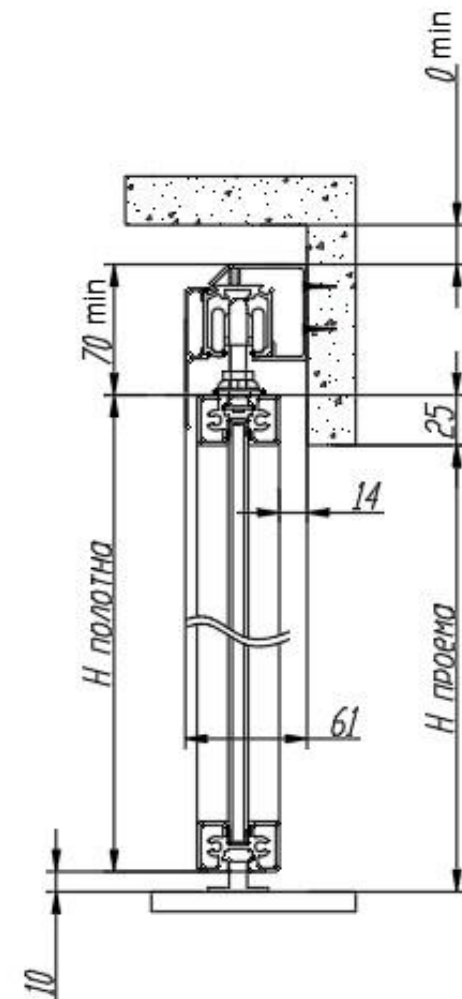
Раздвижная двухстворчатая перегородка вдоль стены



Размеры по ширине
 $W \text{ полотна} = (W \text{ проема} + 15) / 2$



К2С2Р



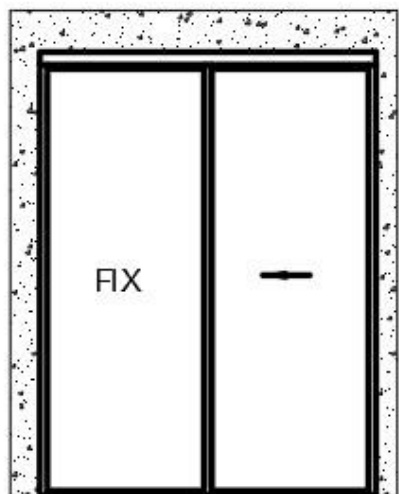
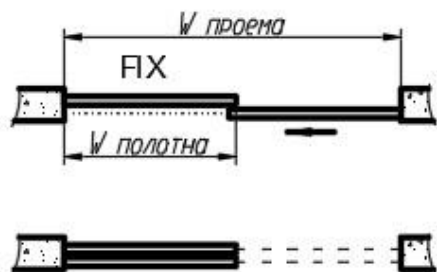
Размеры по высоте
 $H \text{ полотна} = H \text{ проема} + 35$

ALKOM - алюминиевый профиль со склада и под заказ

Раздвижная двухстворчатая перегородка внутри проема

Раздвижная двухстворчатая перегородка внутри проема

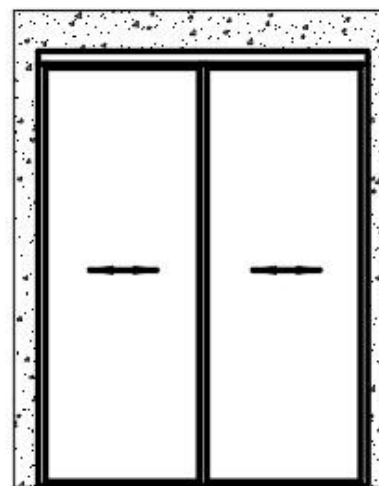
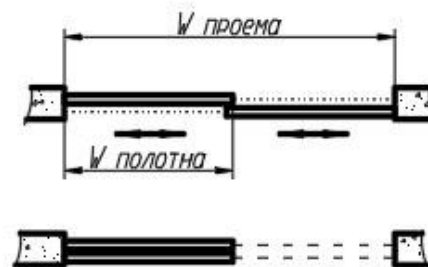
Вариант 1



Размеры по ширине
 $W_{\text{полотна}} = (W_{\text{проема}} + 23) / 2$

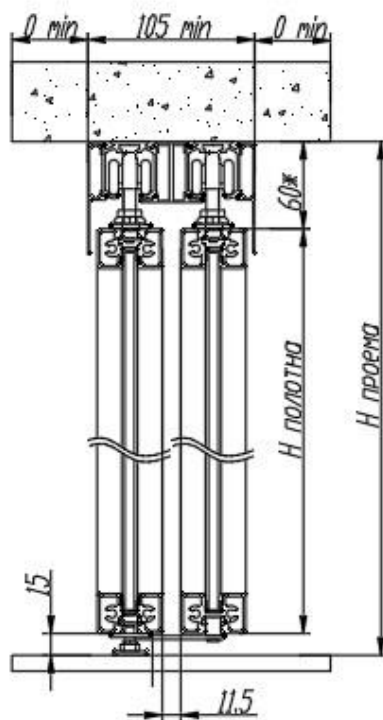
K2C1P

Вариант 2

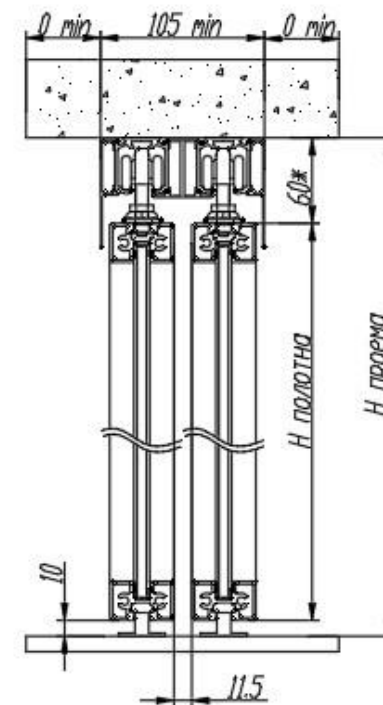


Размеры по ширине
 $W_{\text{полотна}} = (W_{\text{проема}} + 23) / 2$

K2C2P



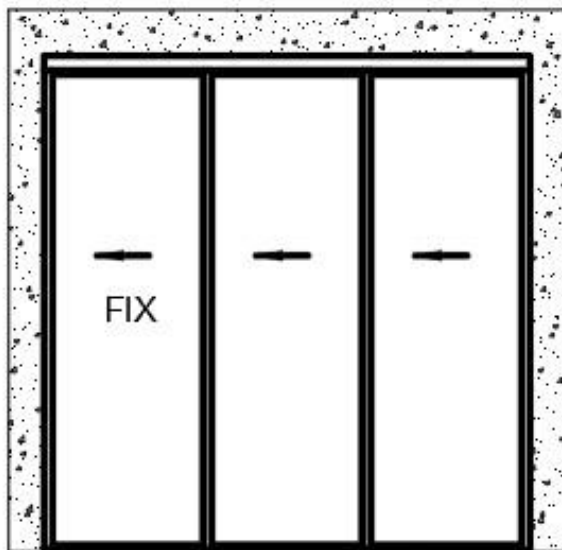
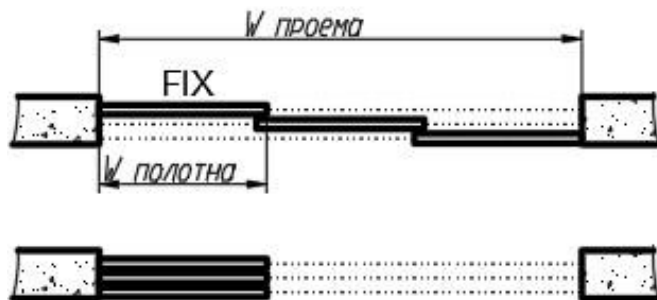
Размеры по высоте
 $H_{\text{полотна}} = H_{\text{проема}} - 75$



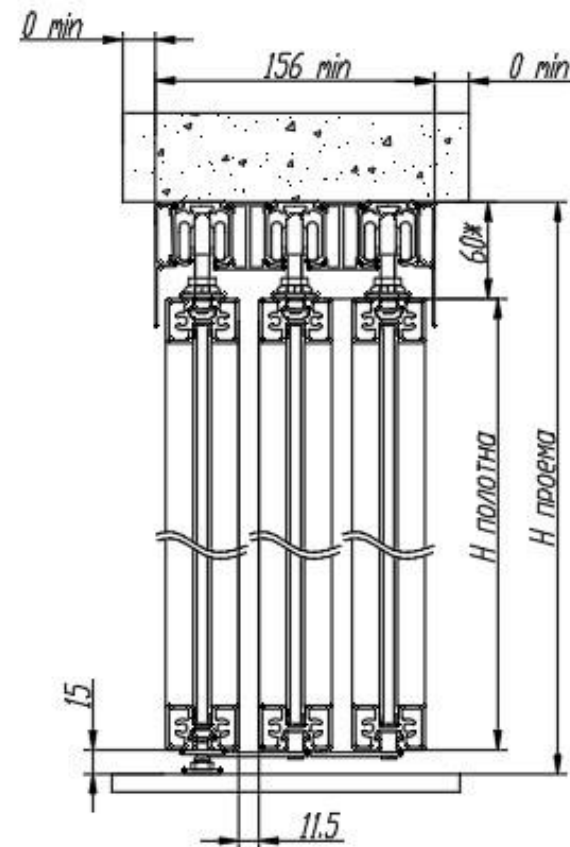
Размеры по высоте
 $H_{\text{полотна}} = H_{\text{проема}} - 70$

Раздвижная трехстворчатая перегородка внутри проема

Вариант 1



Размеры по ширине
 $W_{\text{полотна}} = (W_{\text{проема}} + 46) / 3$

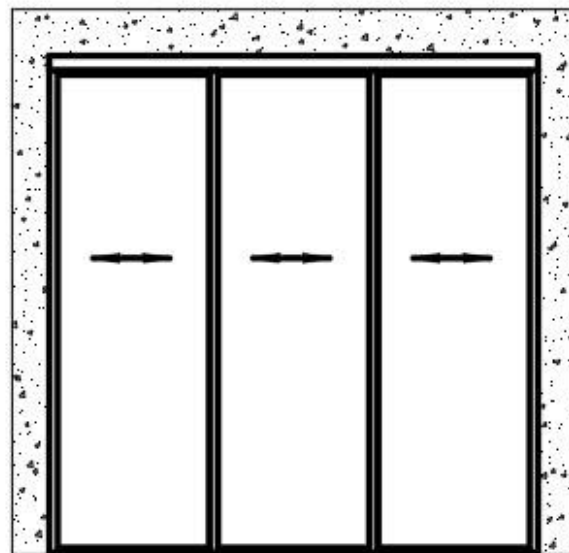
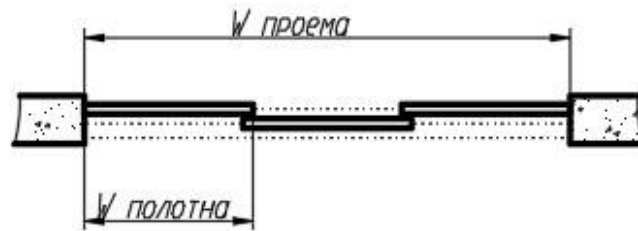


Размеры по высоте
 $H_{\text{полотна}} = H_{\text{проема}} - 75$

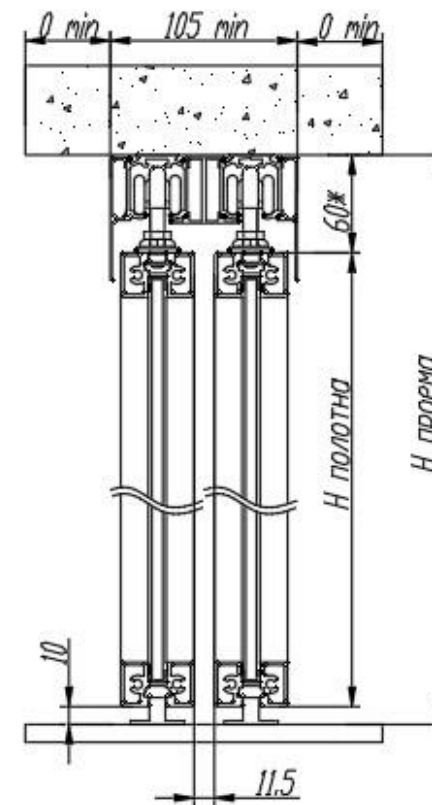
K3C2T

Раздвижная трехстворчатая перегородка внутри проема

Вариант 2



Размеры по ширине
 W полотна = $(W$ проема + 46) / 3

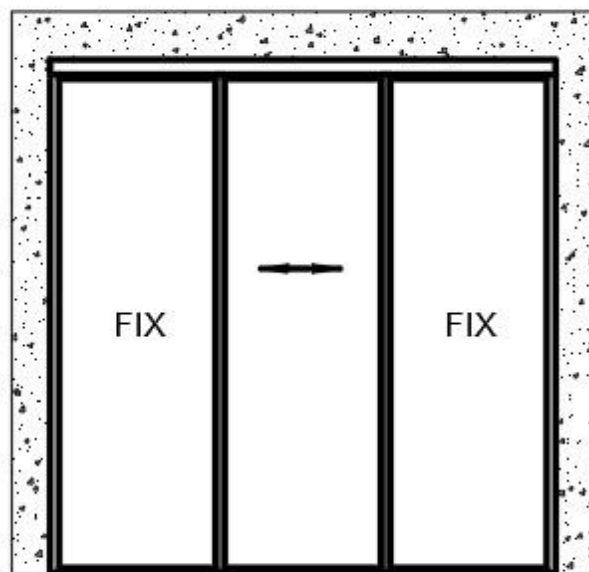
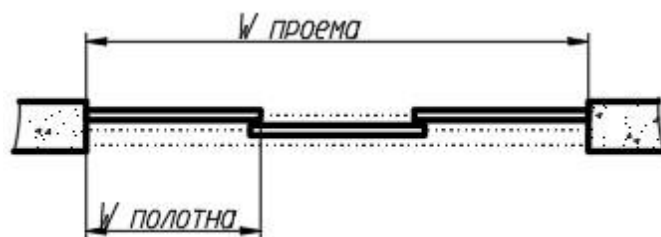


Размеры по высоте
 H полотна = H проема - 70

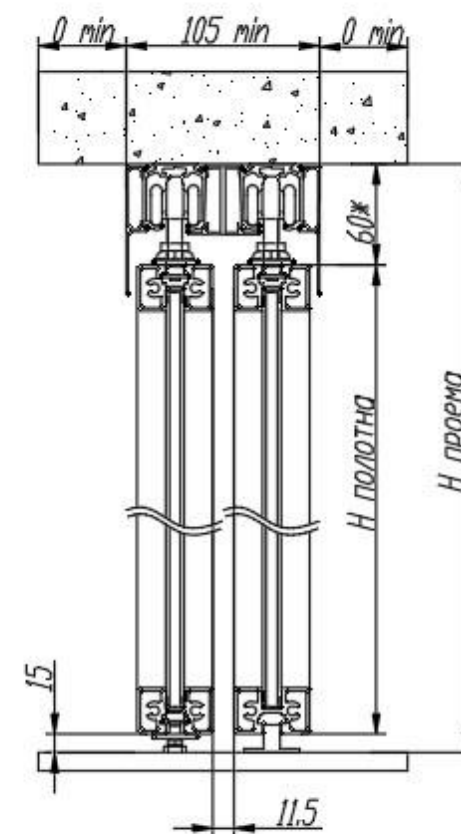
КЗСЗР

Раздвижная трехстворчатая перегородка внутри проема

Вариант 3



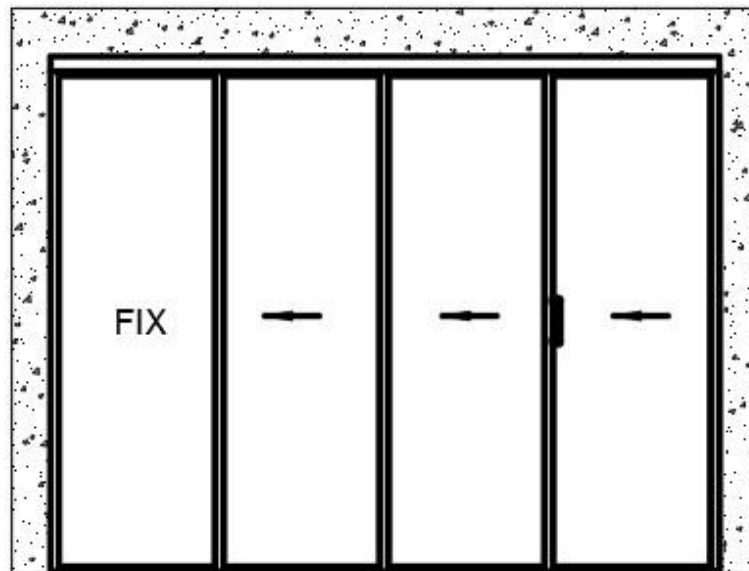
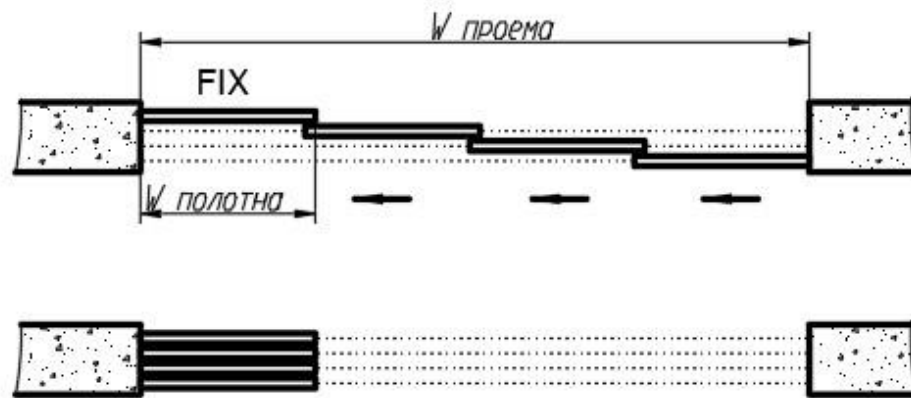
Размеры по ширине
 W полотна = $(W$ проема + 46) / 3



Размеры по высоте
 H полотна = H проема - 70

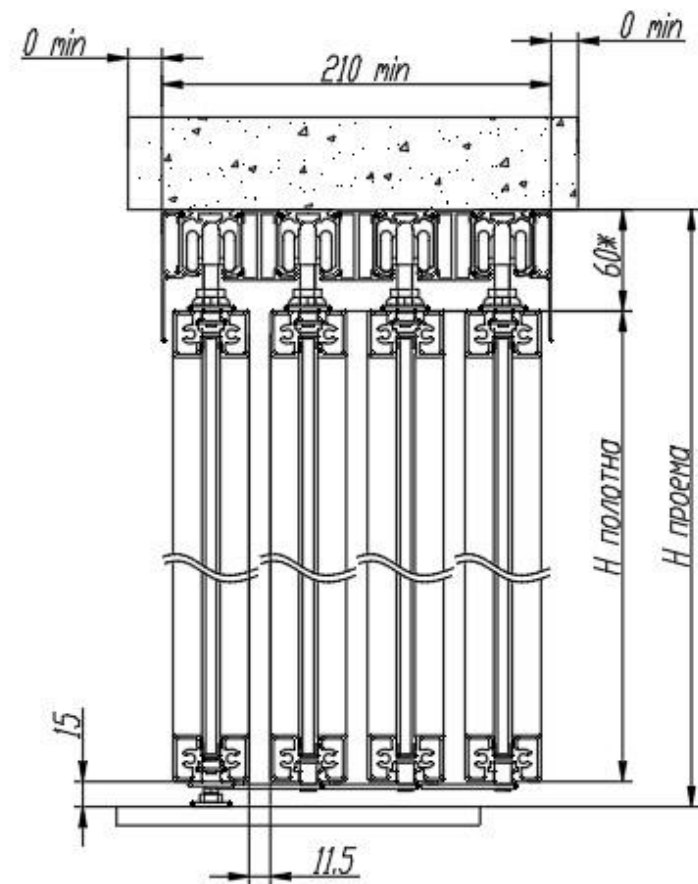
K3C1P

Раздвижная четырехстворчатая перегородка внутри проема



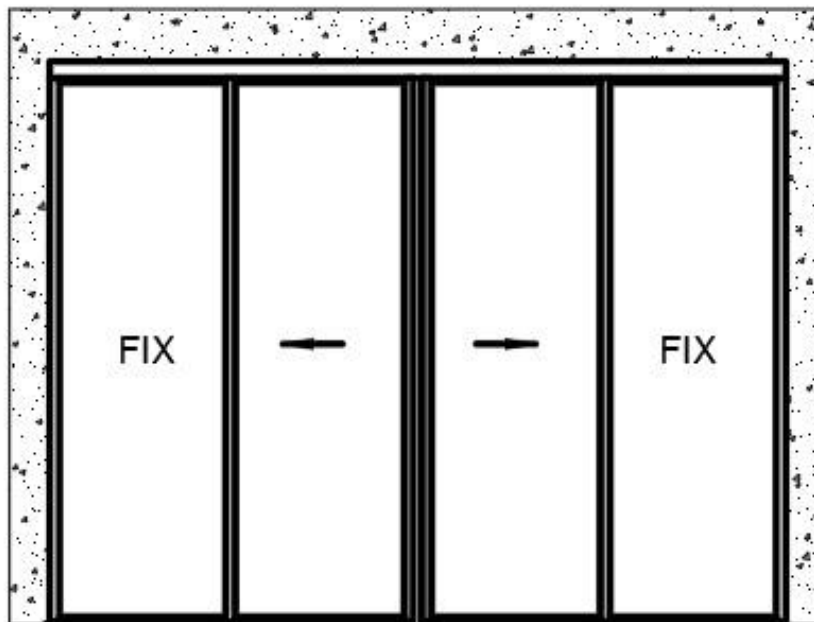
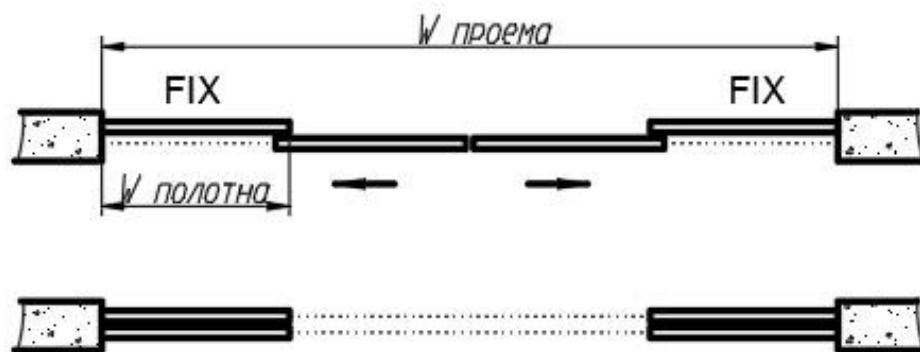
Размеры по ширине
 $W_{\text{полотна}} = (W_{\text{проема}} + 69) / 4$

K4C3T



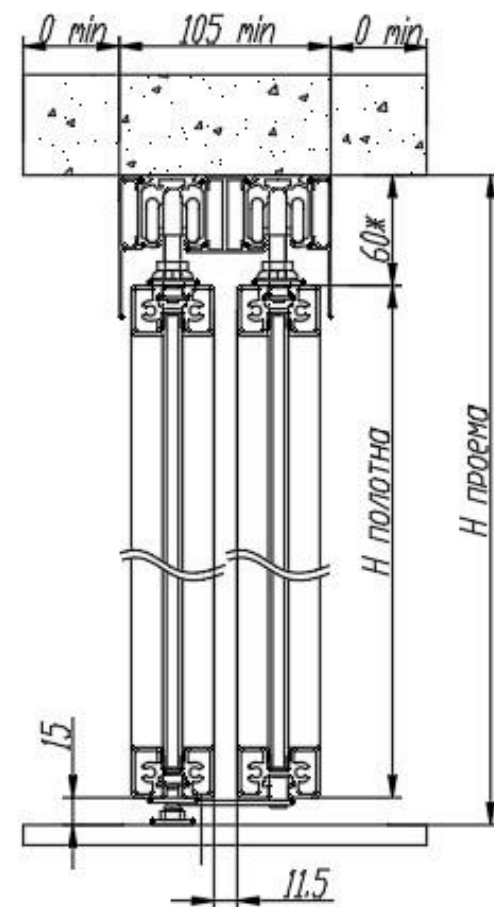
Размеры по высоте
 $H_{\text{полотна}} = H_{\text{проема}} - 75$

Вариант 1



Размеры по ширине
 $W \text{ полотна} = (W \text{ проема} + 46) / 4$

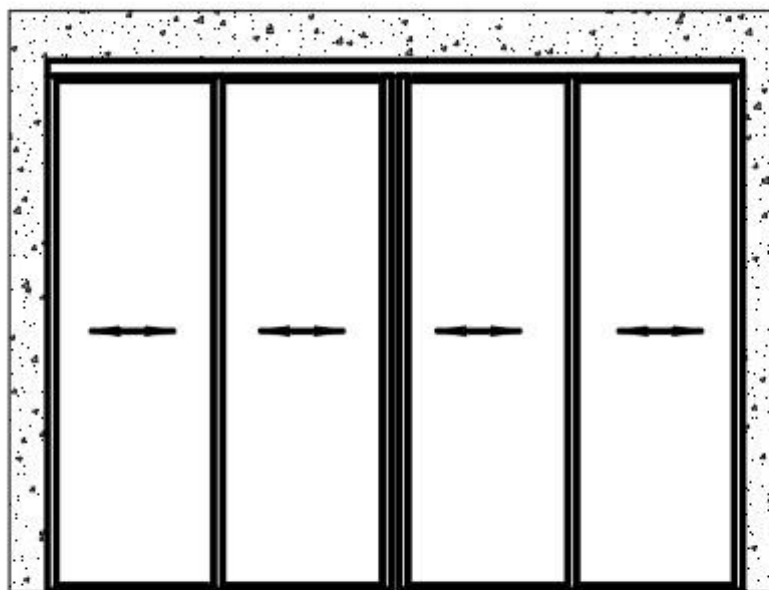
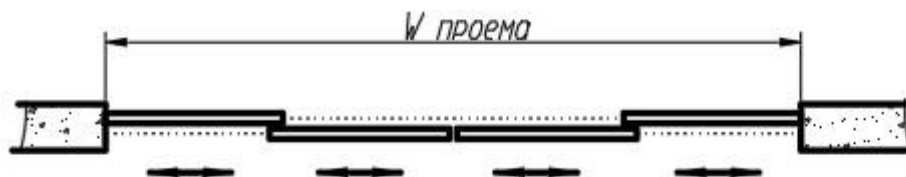
K4C2P



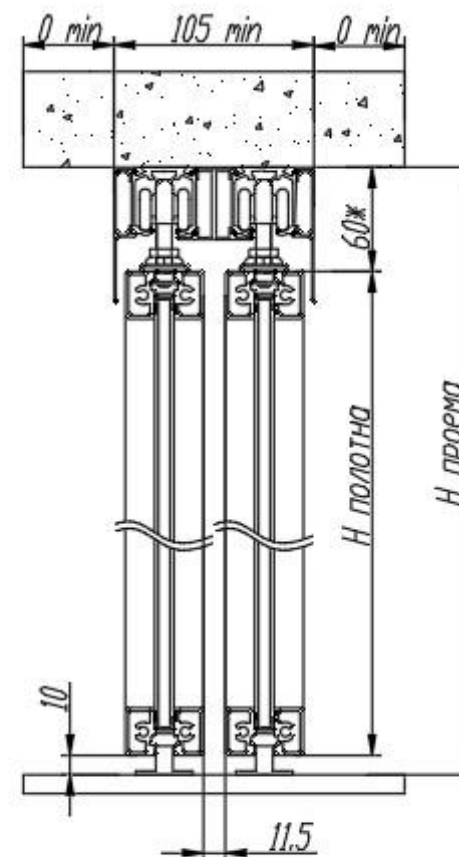
Размеры по высоте
 $H \text{ полотна} = H \text{ проема} - 75$

Раздвижная четырехстворчатая перегородка внутри проема

Вариант 2



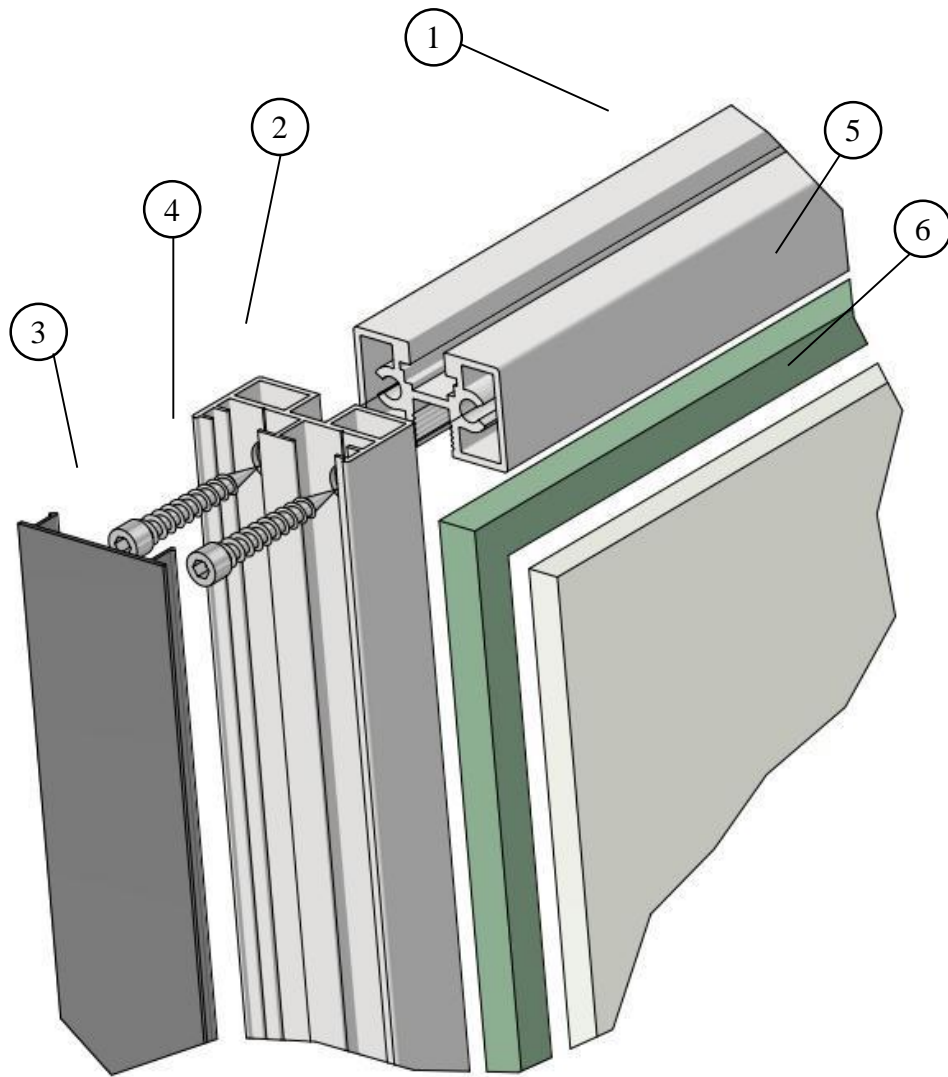
Размеры по ширине
 $W \text{ полотна} = (W \text{ проема} + 46) / 4$



Размеры по высоте
 $H \text{ полотна} = H \text{ проема} - 70$

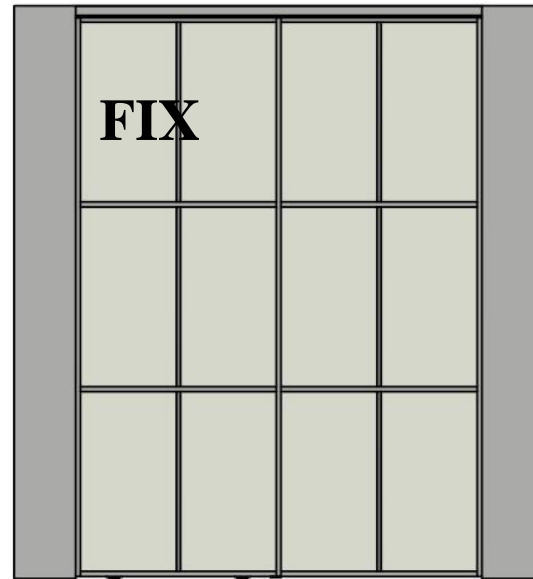
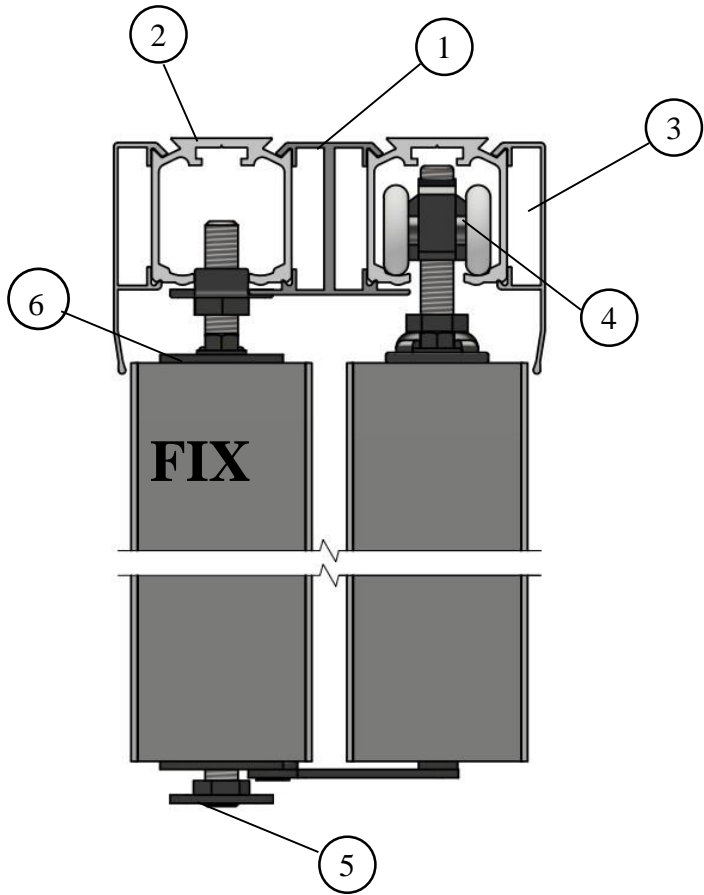
K4C4P

Типовые узлы раздвижной перегородки



- 1 - АП-4 профиль горизонт
- 2 - АП-5 профиль вертикаль
- 3 - АП-6 крышка
вертикальной стойки
- 4 - саморез под шестигранник
- 5 - уплотнитель
- 6 - стекло

Вариант крепления внутри проёма



- 1 - АП-2 разделитель трека
- 2 - АП-1 трек универсальный
- 3 - АП-3 карниз декоративный
- 4 - ролики
- 5,6 - пластина для верхнего и нижнего монтажа