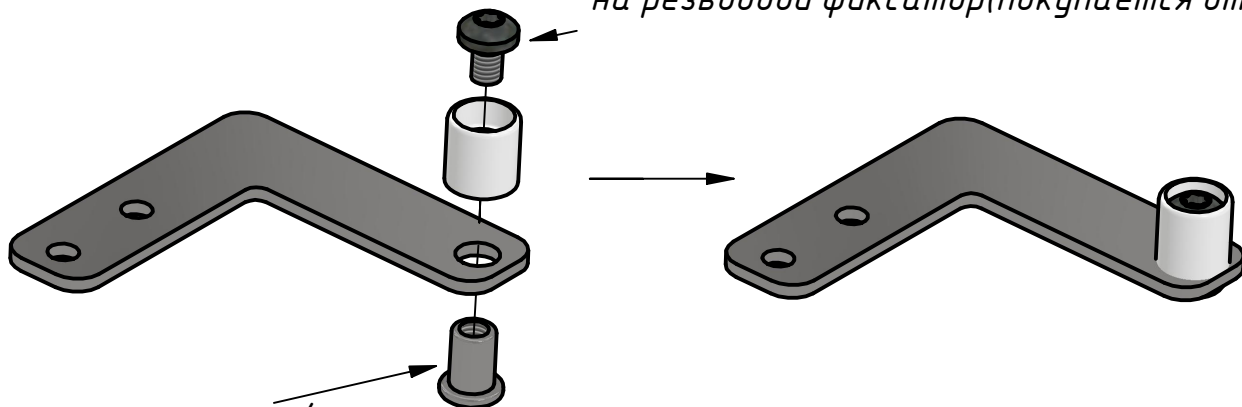


Инструкция

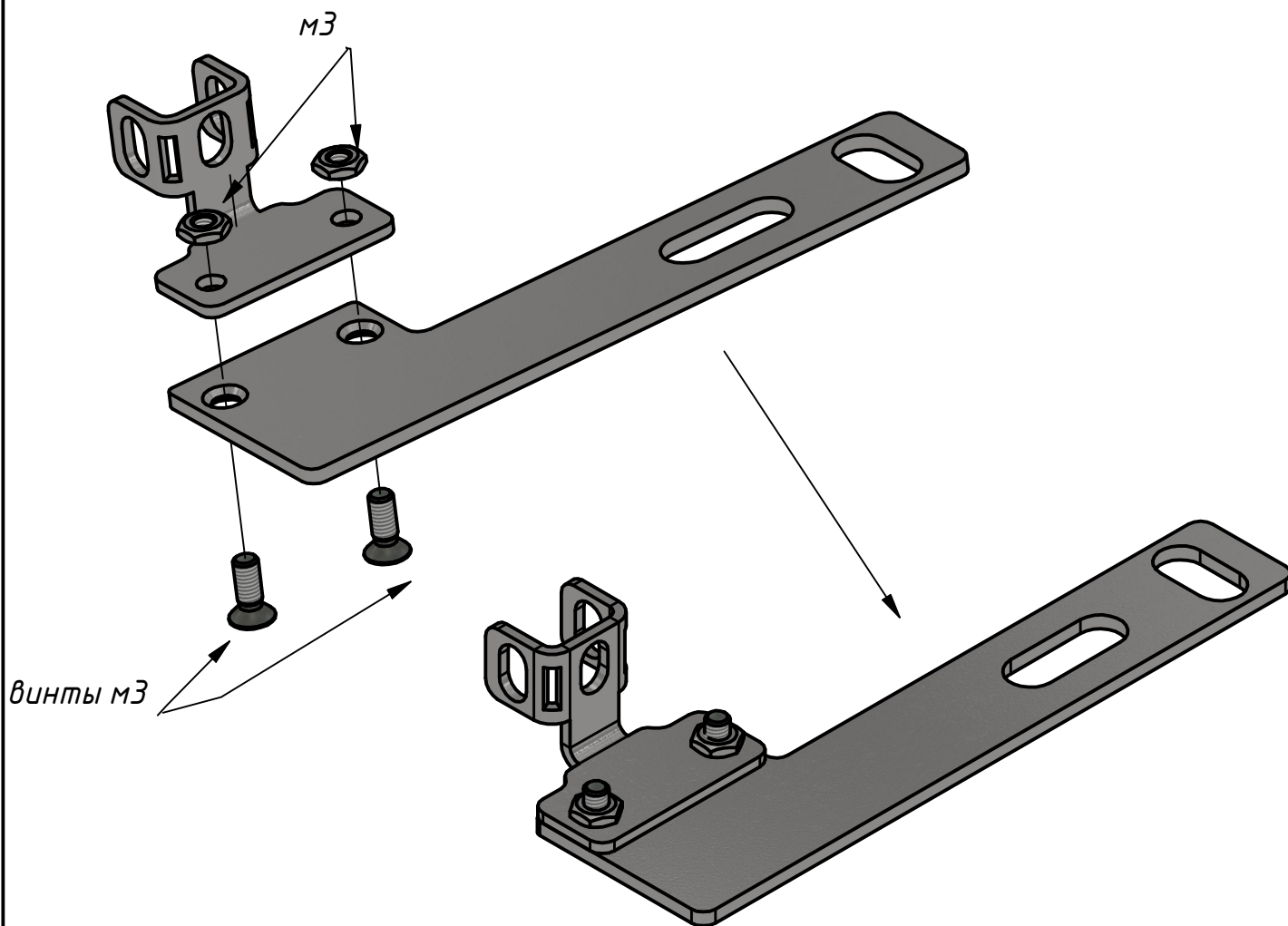
*по установке фурнитуры и
монтажу 3 створчатой системы
"Телескоп"*

*Предварительная сборка деталей фурнитуры
(в зависимости от направления открывания створки)*

Шаг 2 прикрутить направляющий ролик винтом м4
установив винт
на резьбовой фиксатор (покупается отдельно)

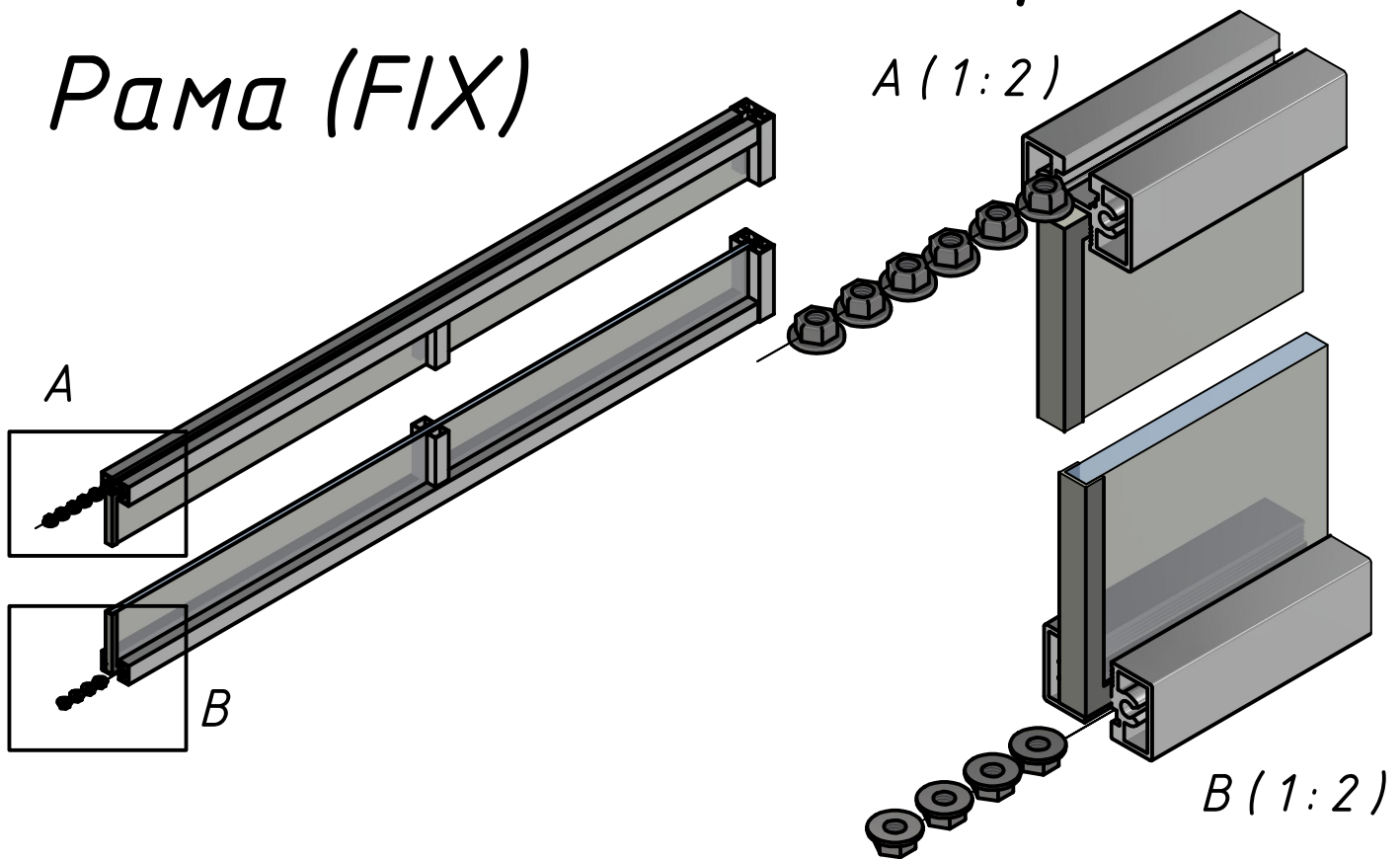


Шаг 1 заклепка м4
установить заклепку с помощью заклепочника для резьбовых заклепок

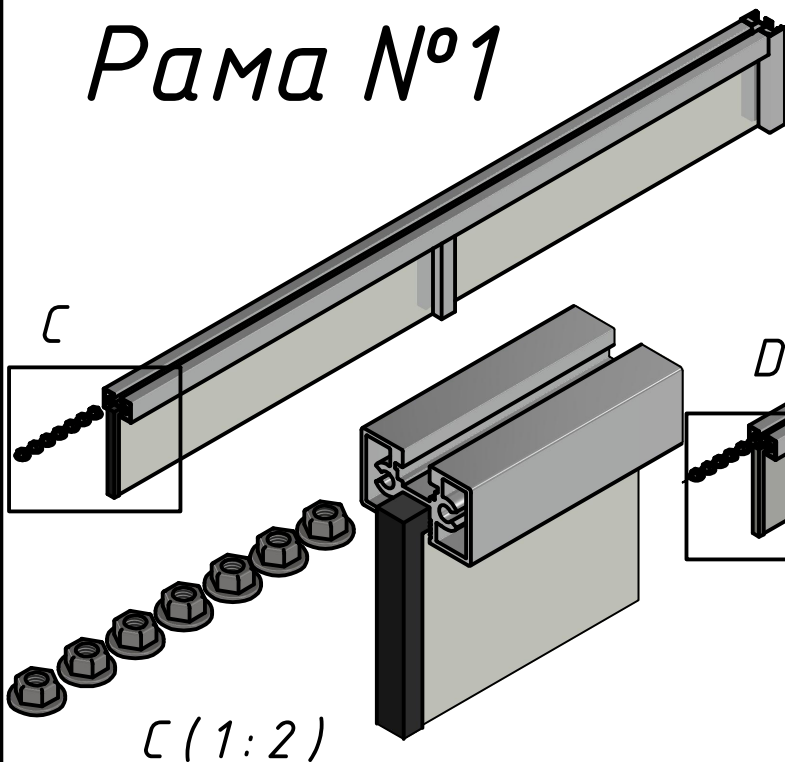


Подготовка створок

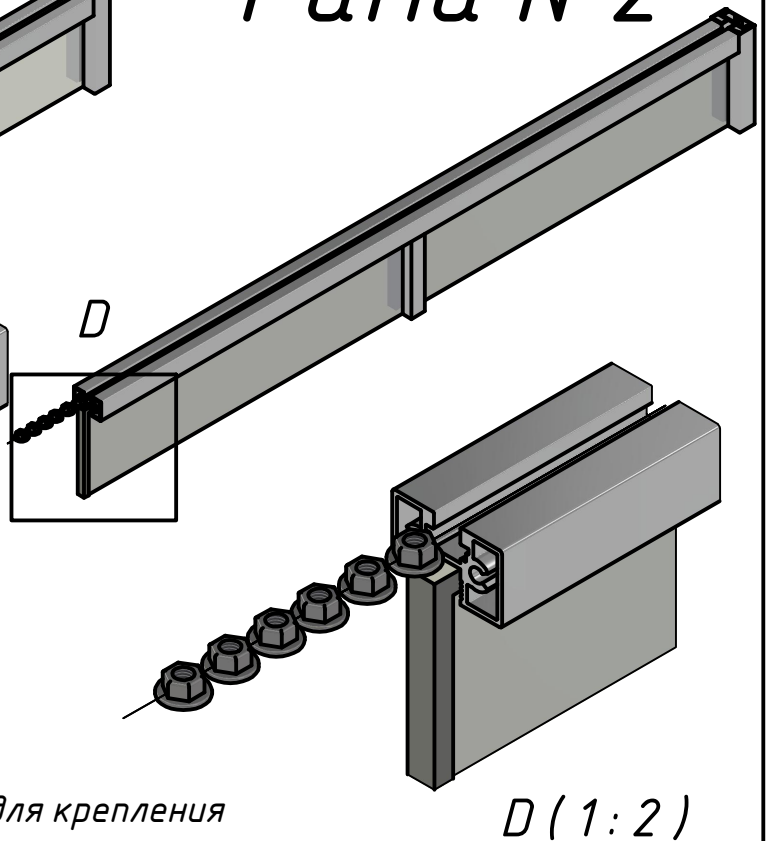
Рама (FIX)



Рама №1



Рама №2



При сборке рамы вставляем гайки М6 для крепления деталей фурнитуры

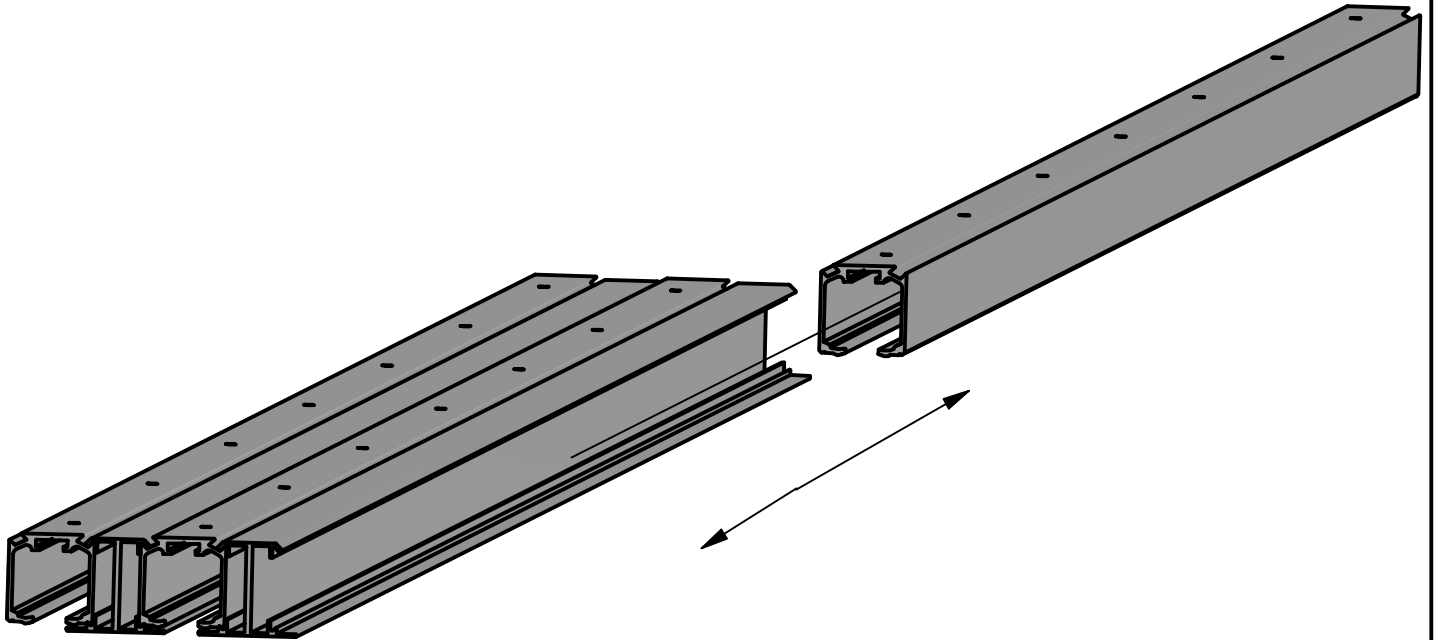
Рама (FIX) 6шт в верхнюю перемычку и 4шт в нижнюю

Рама №1 7шт в верхнюю перемычку

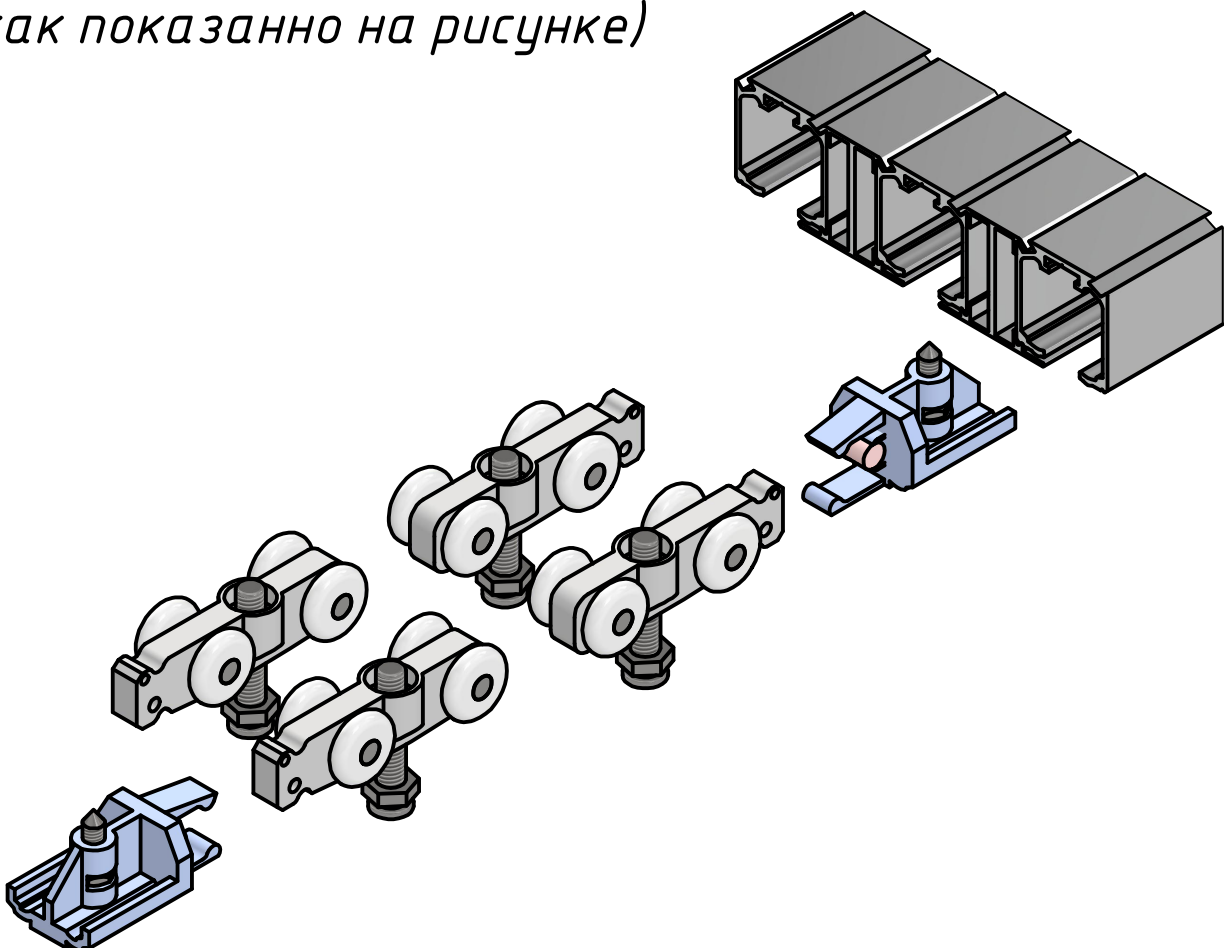
Рама №2 6шт в верхнюю перемычку

Подготовка треков

Сборка треков с промежуточным профилем осуществляется вдеванием одного профиля в другой

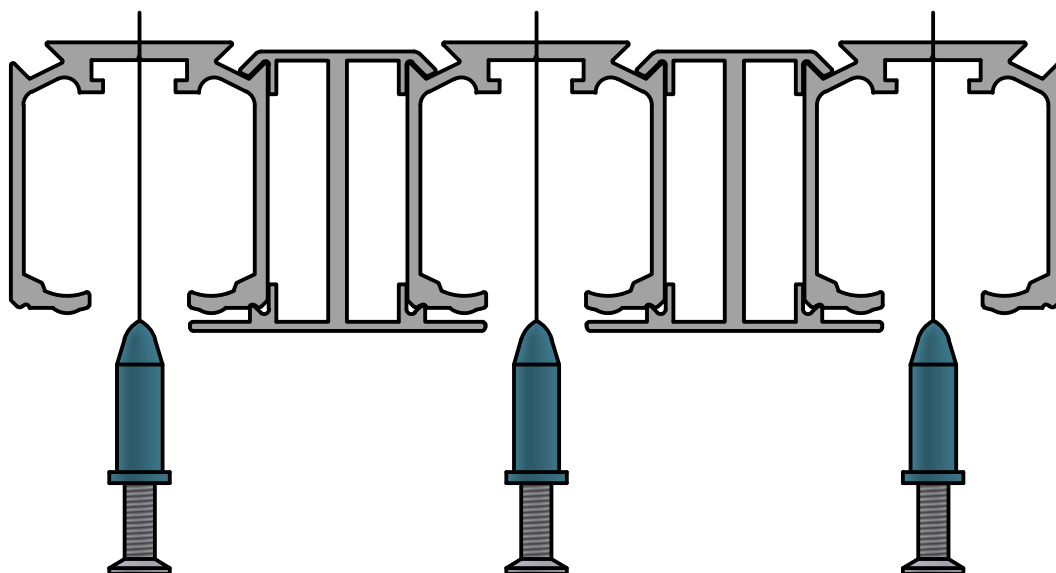
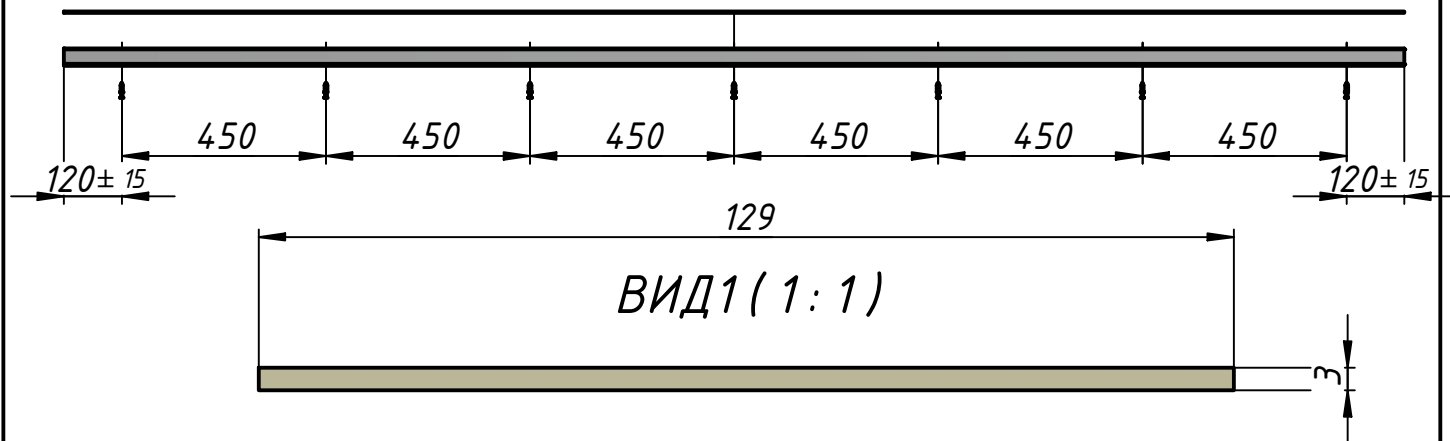
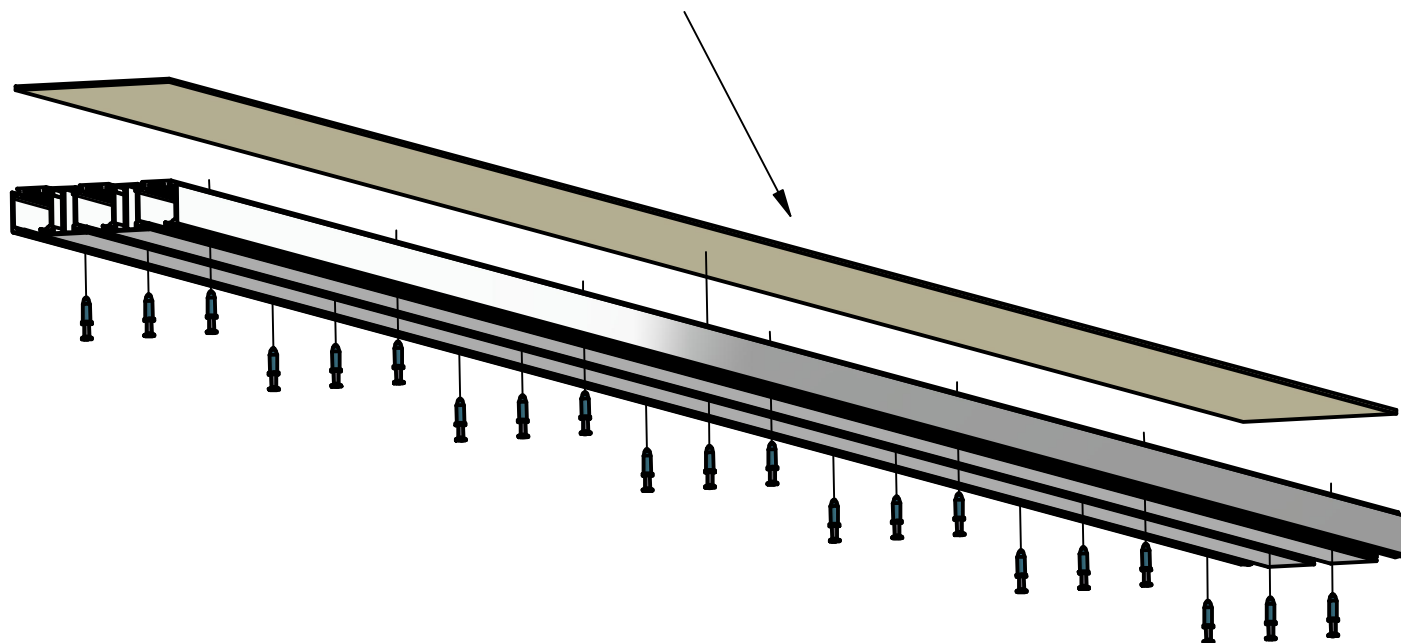


После сборки в верхние направляющие помещаем стопора и ролики с установочными винтами и гайками (как показано на рисунке)

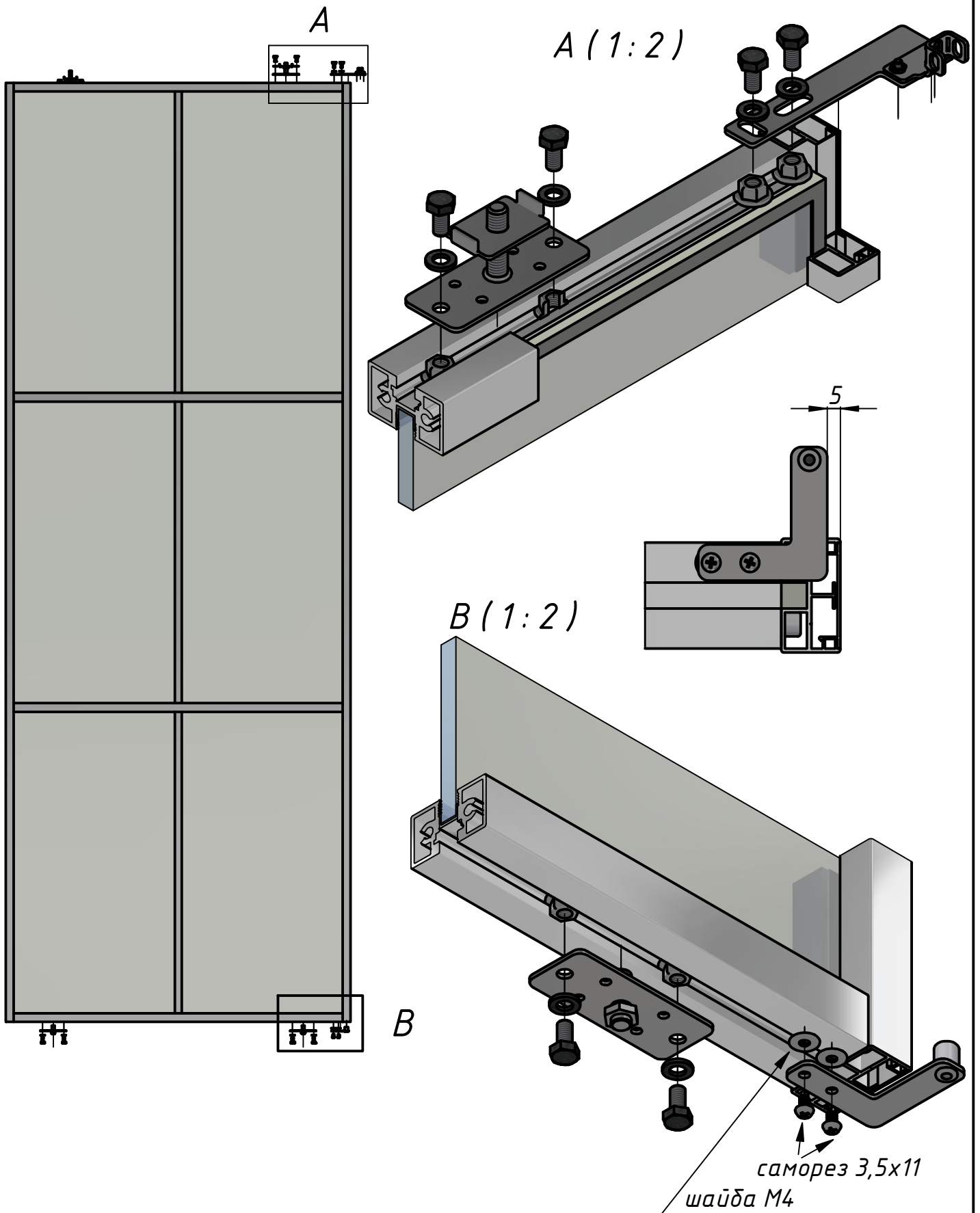


Установка трека

Треки устанавливаются на подложку 3мм
(прим. оргалит или фанера)



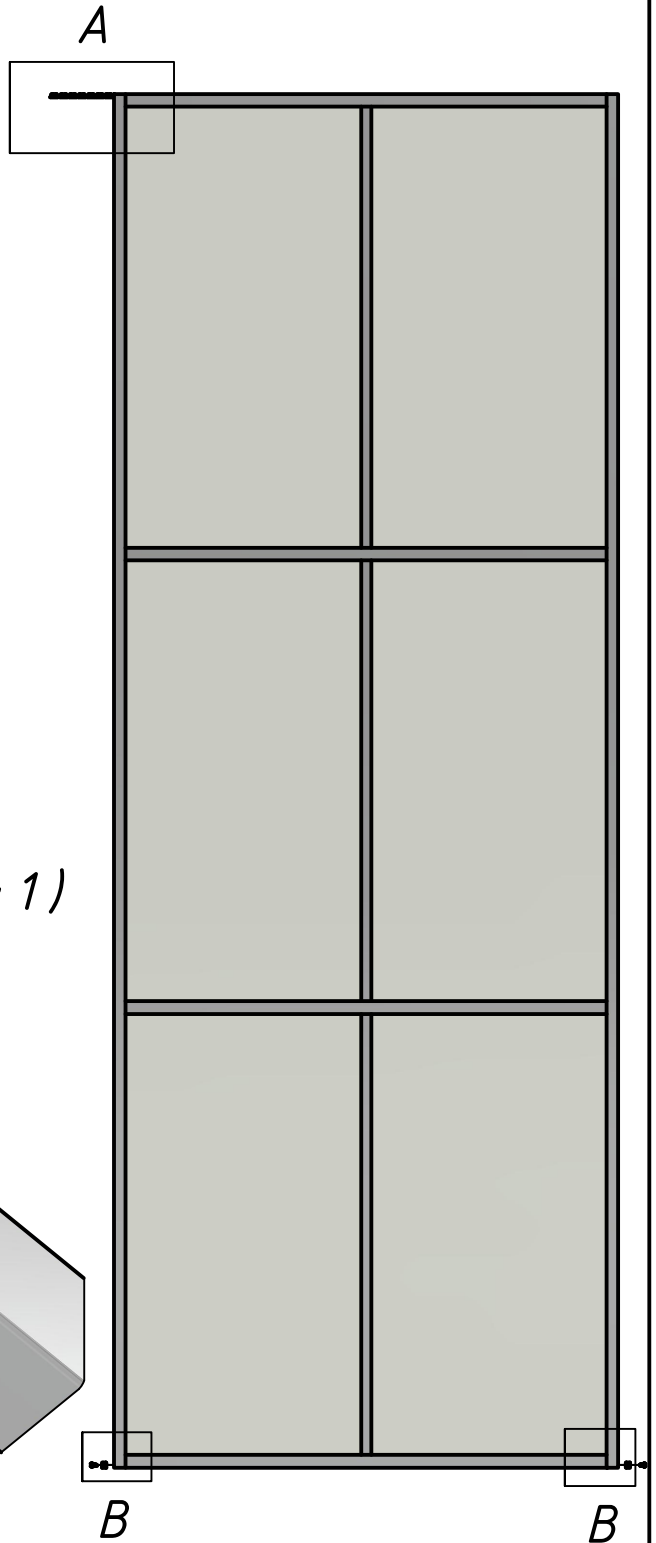
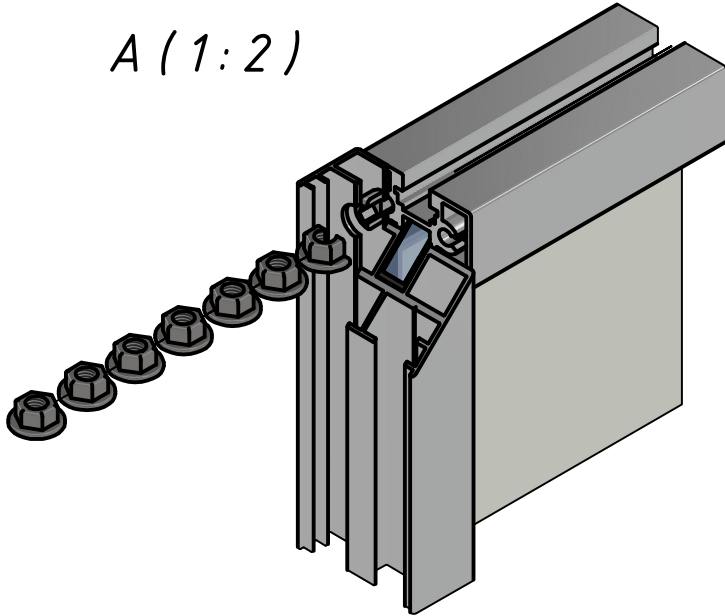
Ραμα (FIX)



Рама №1

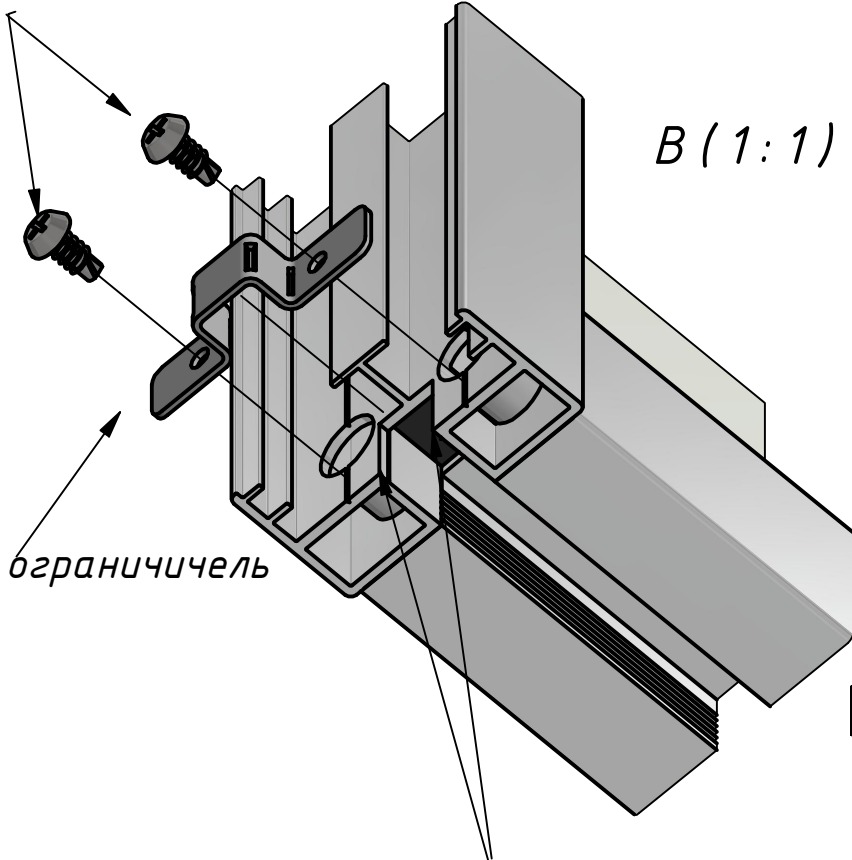
При сборке рамы вставляем гайки М6 (7шт) для крепления деталей фурнитуры

A (1:2)



саморез 3.5x9

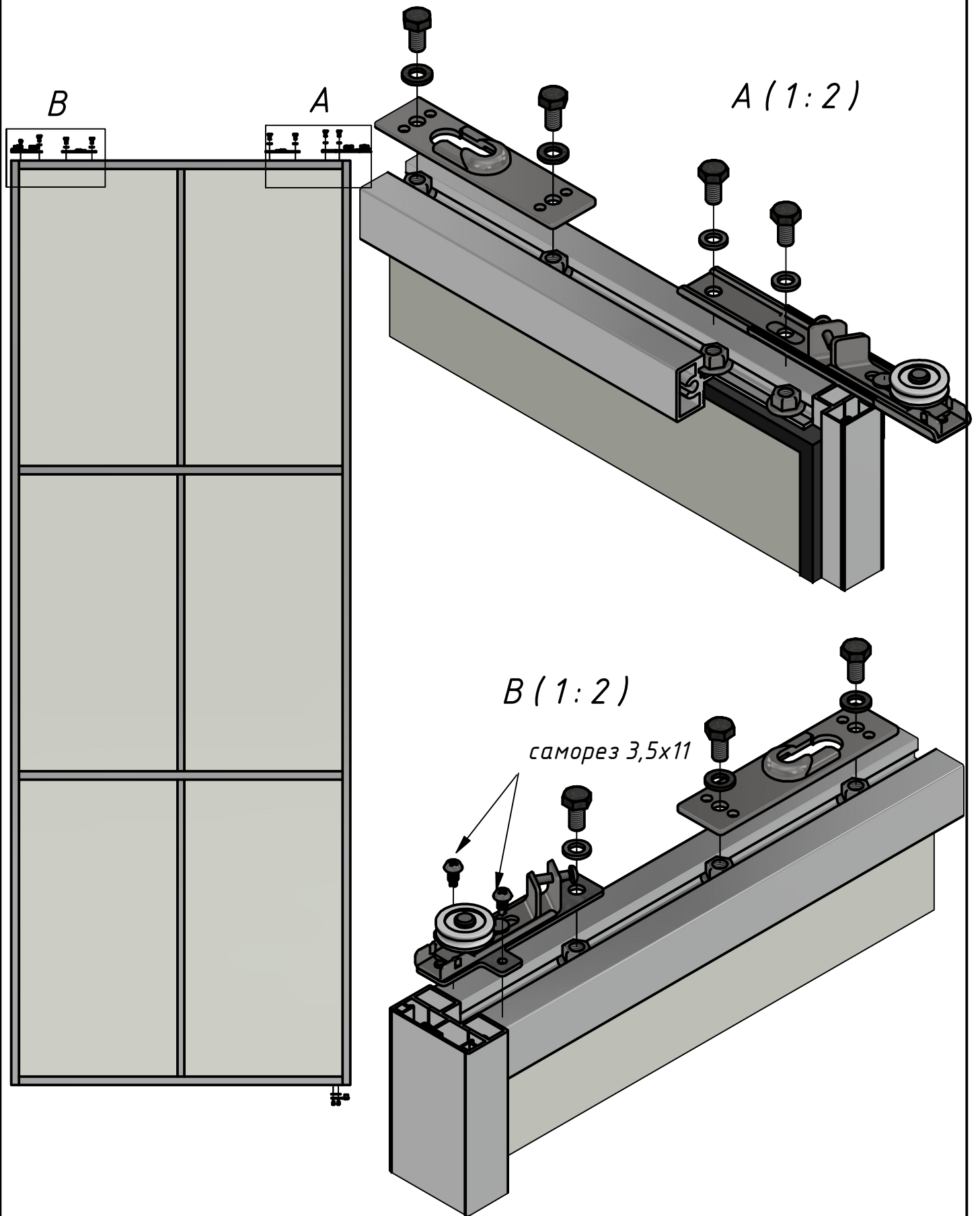
B (1:1)



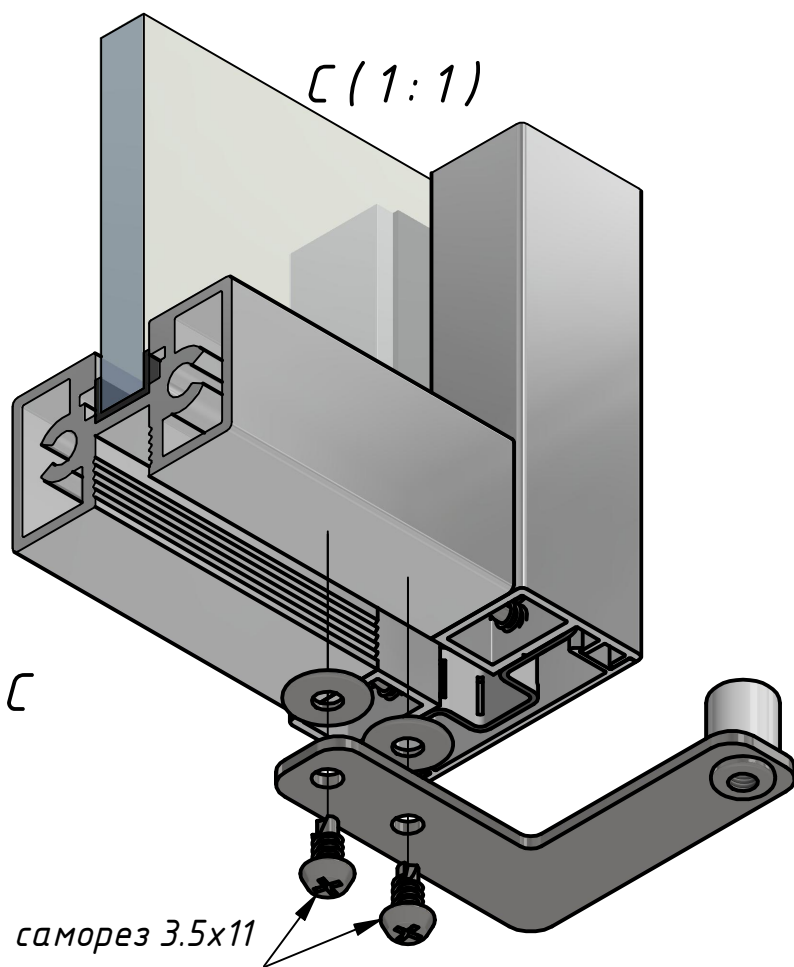
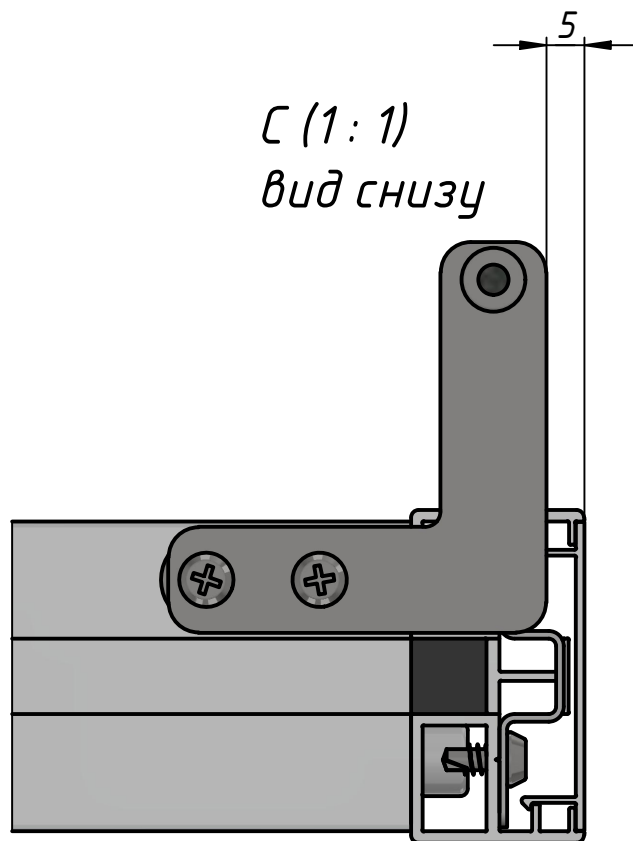
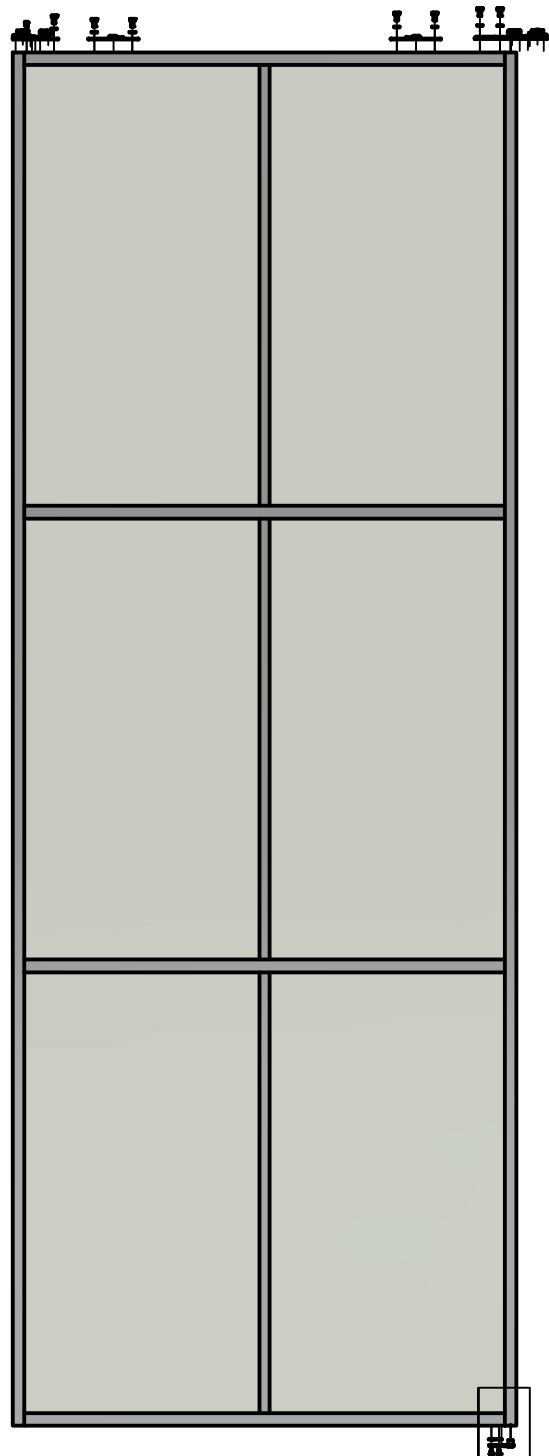
ограничитель

Перед сборкой рамы фрезеруем с 2х сторон вертикальную направляющую для хождения ролика, после сборки устанавливаем ограничители

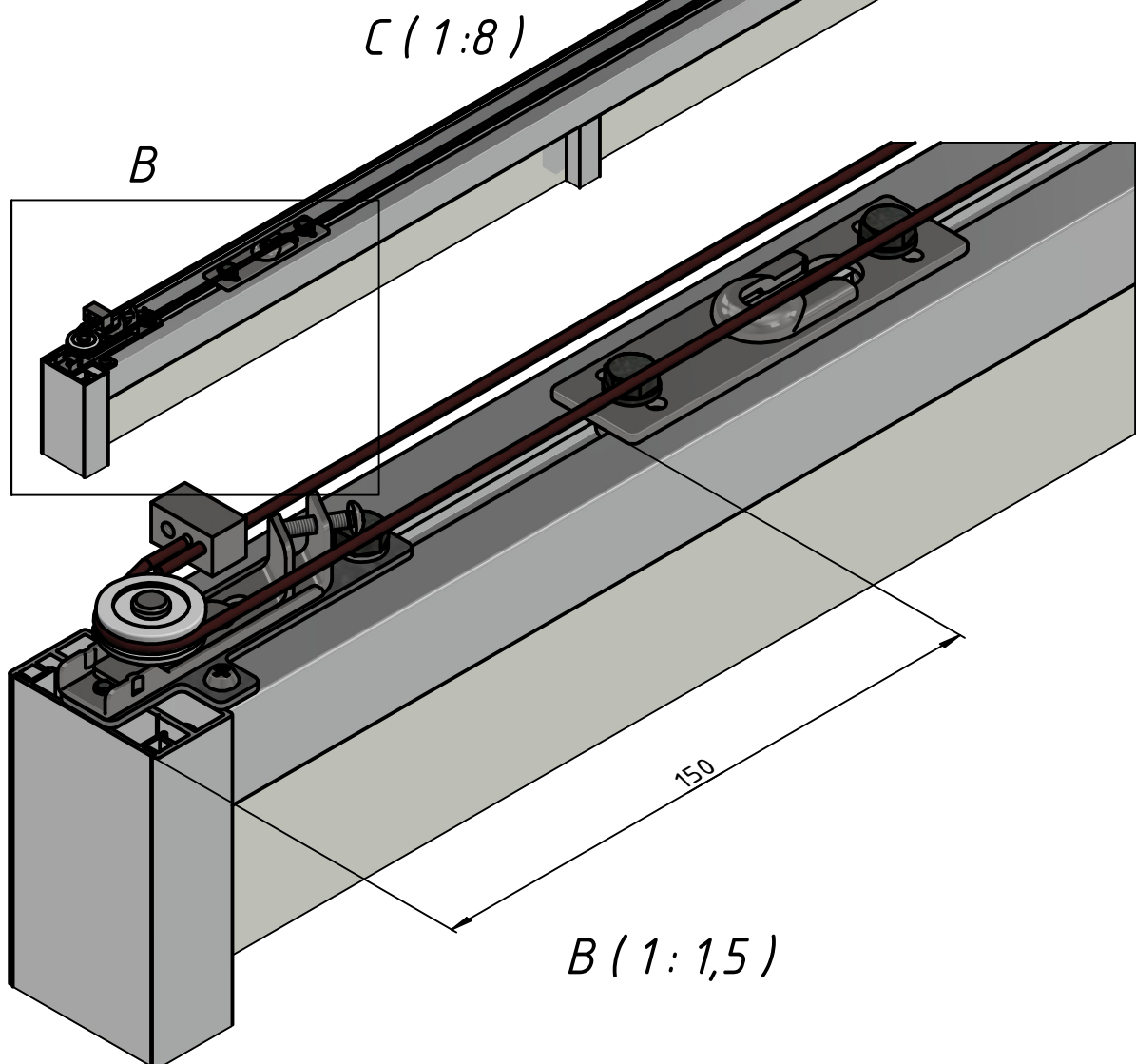
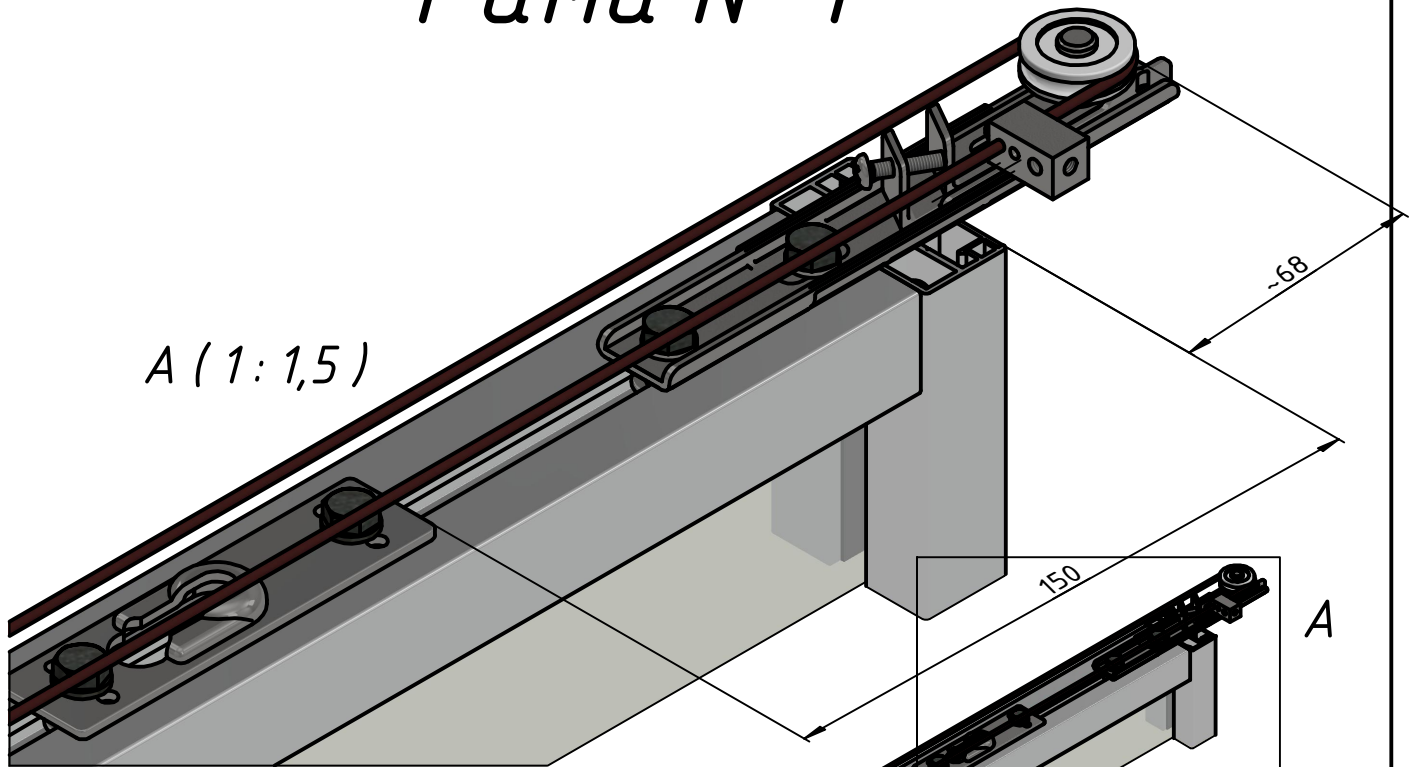
Рама №1



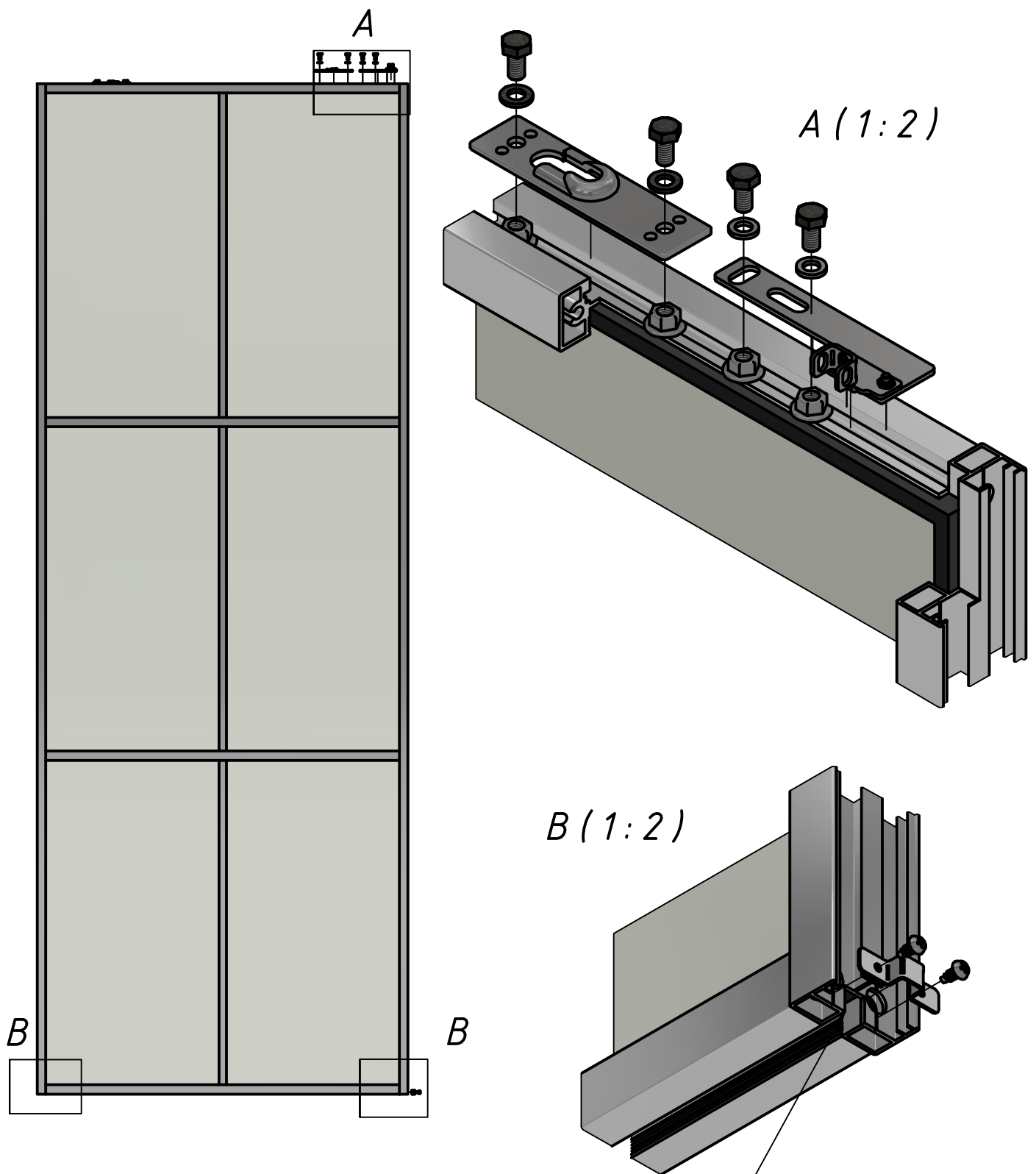
Рама 1



Рама № 1

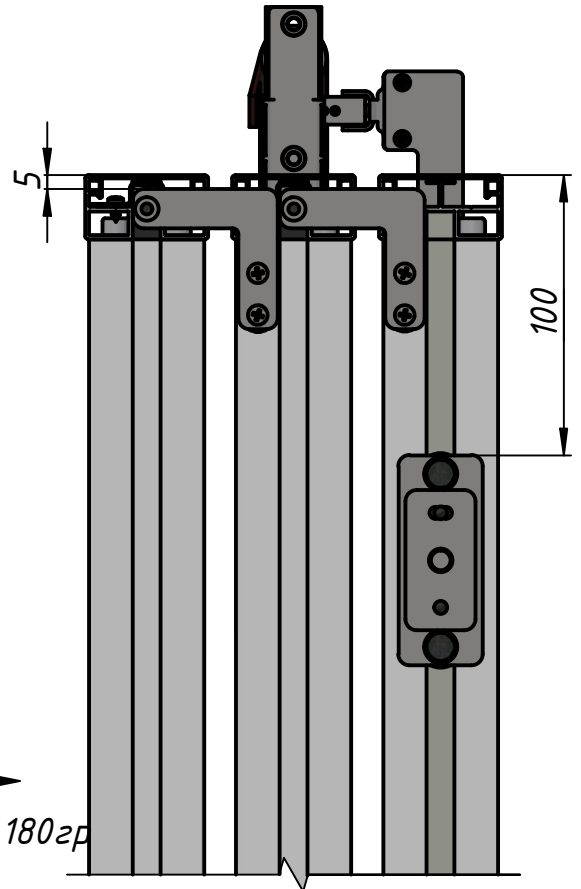
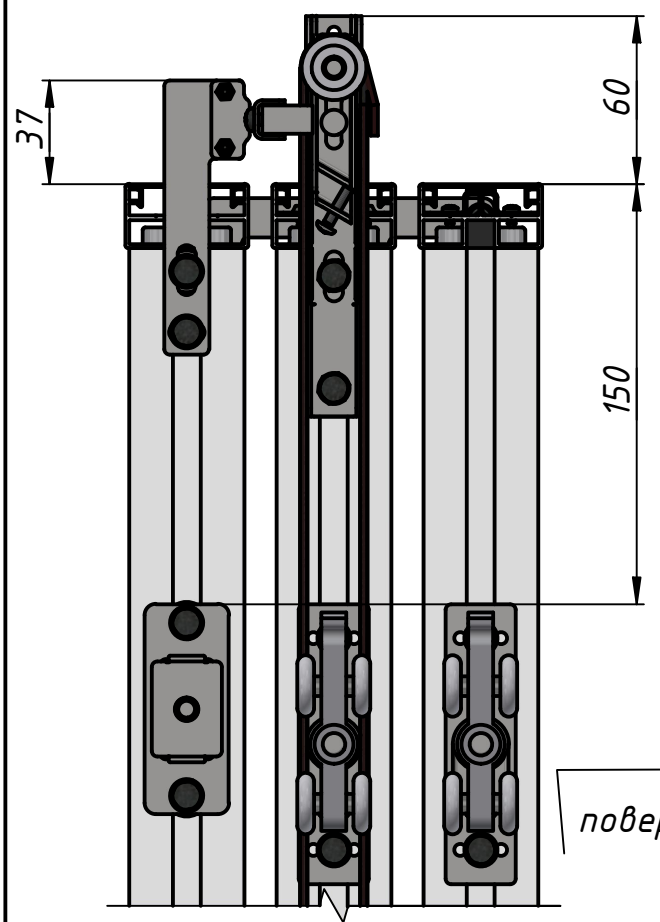


Рама №2

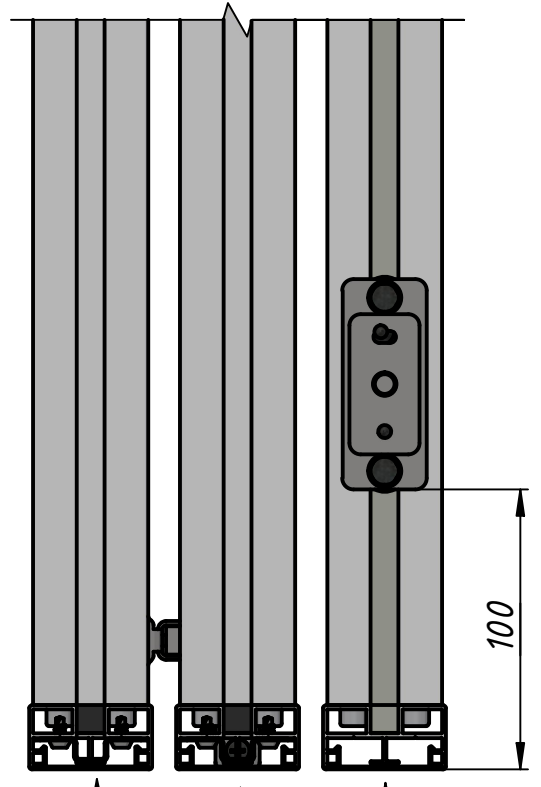
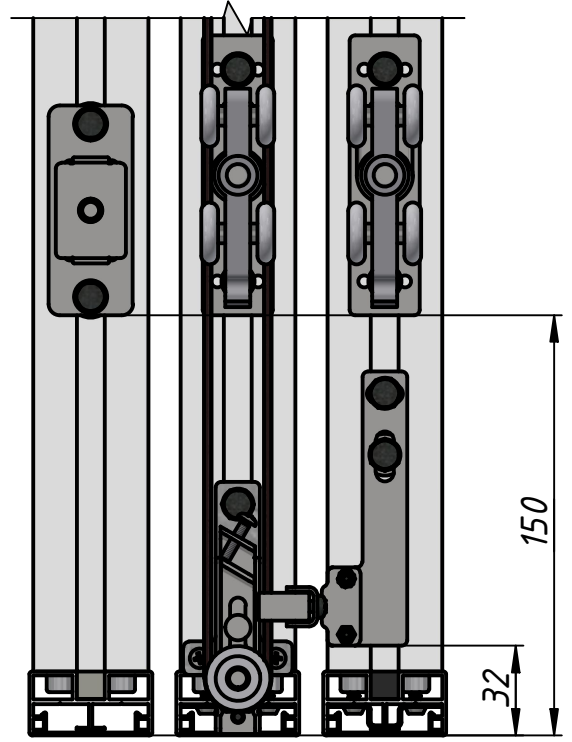


Перед сборкой рамы фрезеруем с 2х сторон вертикальную направляющую для хождения ролика, после сборки устанавливаем ограничители

Справочные размеры для крепления фурнитуры



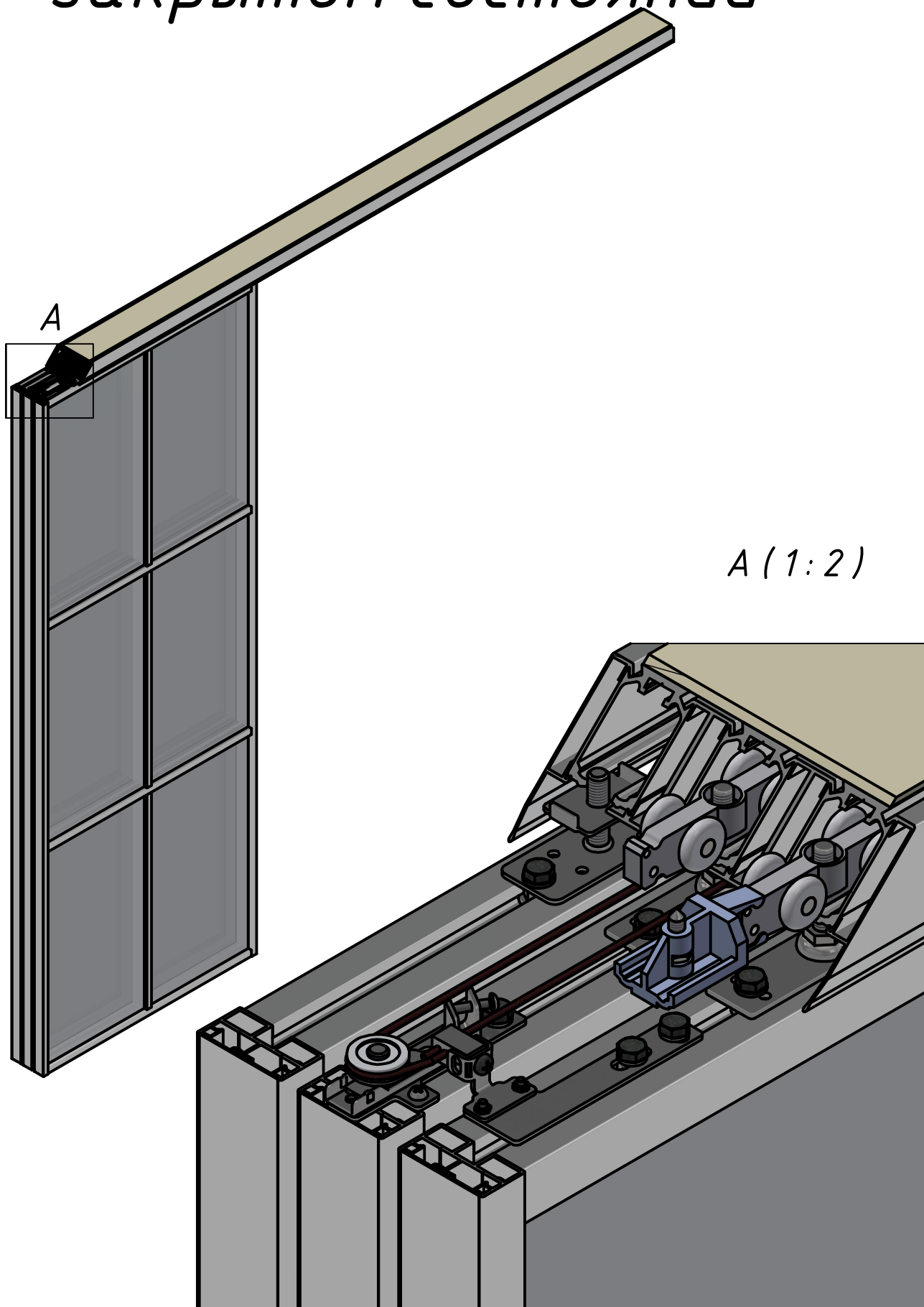
→ повернута на 180 гр



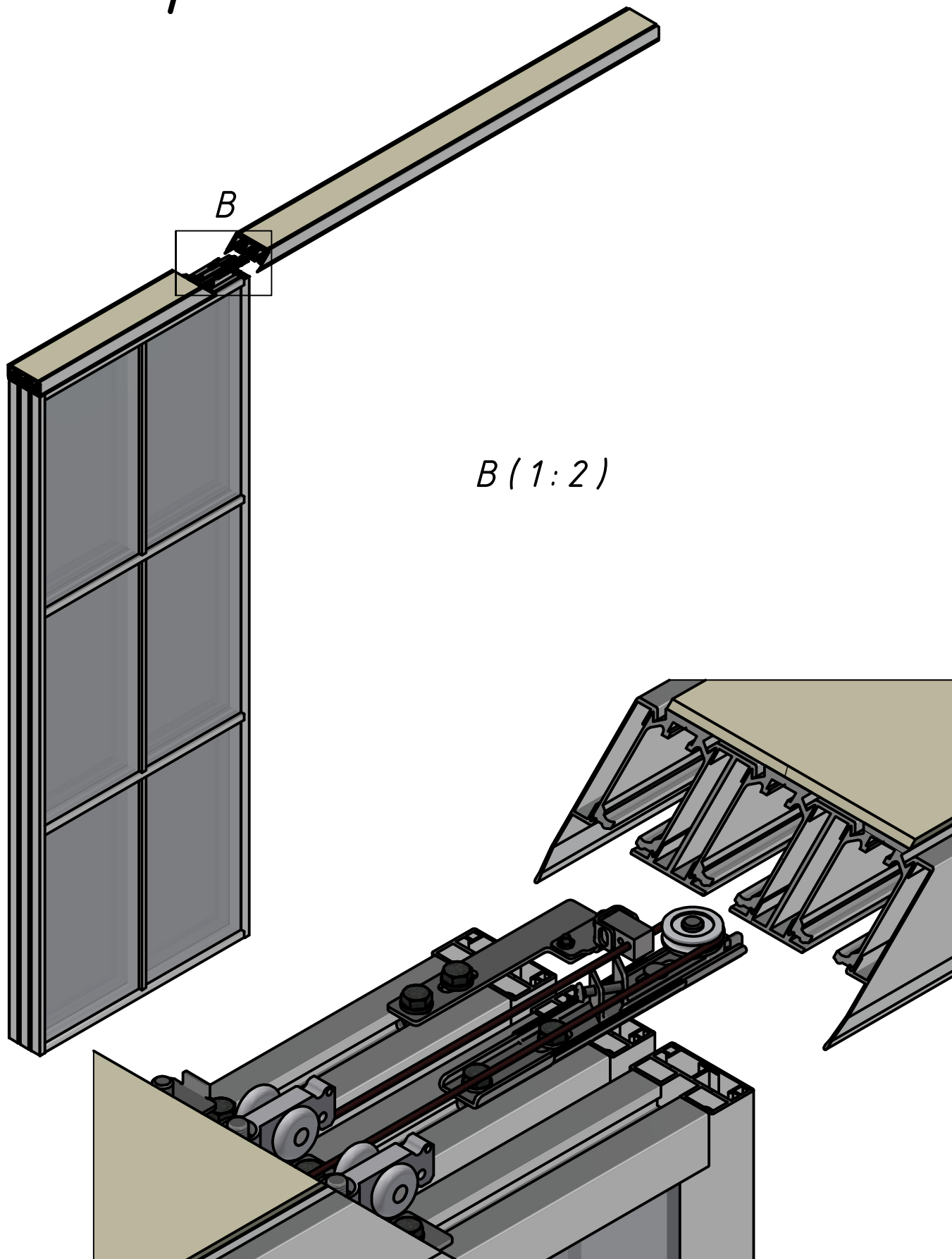
↑ рама (fix) ↑ рама №1 ↑ рама №2
(вид сверху)

↑ рама №2 ↑ рама №1 ↑ рама (fix)
(вид снизу)

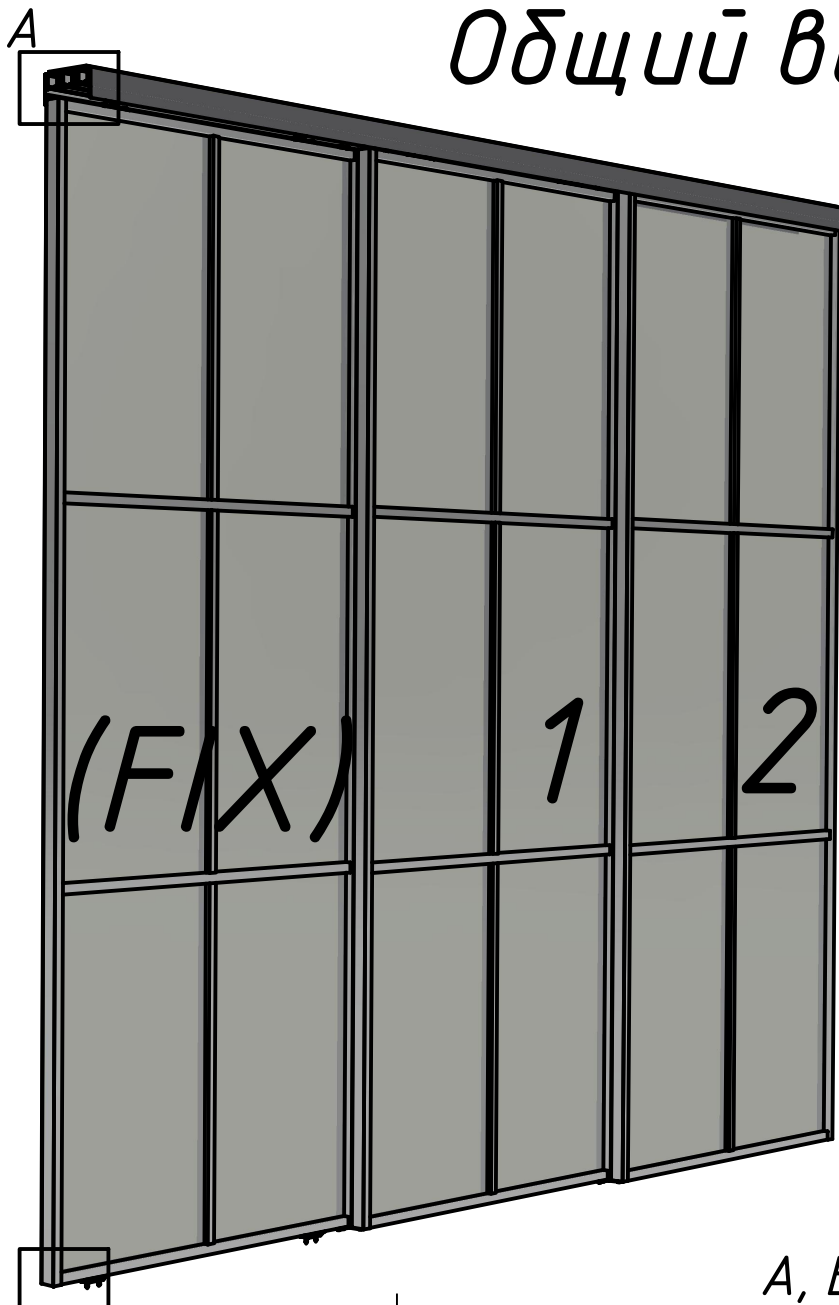
Положение фурнитуры в закрытом состоянии



Положение фурнитуры в закрытом состоянии



Общий вид



A, B (1:1,5)

B

